

Dell™ PowerVault™ 110T LTO-2 テープ・ドライブ ユーザーズ・ガイド

[概要](#)

[テープ・ドライブのセットアップ](#)

[テープ・ドライブの使用](#)

[テープ・バックアップ・ソフトウェアの使用](#)

[トラブルシューティング](#)

[仕様](#)

[用語集](#)



注: 「注」は、コンピューターをより活用するために役立つ重要な情報を示します。



注意: 「注意」は、ハードウェアを損傷する、またはデータを失う可能性が想定されることを示し、問題を回避する方法を説明します。



警告: 「警告」は、物的損害を被る、人が障害を負う、または死亡する可能性が想定されることを示します。

この資料の情報は、予告なく変更する場合があります。

(C) 2003 Dell Computer Corporation. All rights reserved.

(C) International Business Machines Corporation, 1999, 2003. All rights reserved.

Trademarks used in this text: *Dell*, *PowerVault* and the *DELL* logo are trademarks of Dell Computer Corporation. *Linear Tape-Open*, *LTO*, *LTO Logo*, *Ultrium* and *Ultrium Logo* are U.S. trademarks of HP, IBM and Seagate. *Microsoft* and *Windows* are registered trademarks of Microsoft Corporation.

Other trademarks and trade names may be used in this document to refer to either the entities claiming the marks and names or their products.

Model Number LTO2-EX1

第 1 回リリース: 2003 年 5 月

[目次ページへ戻る](#)

用語集: Dell™ PowerVault™ 110T LTO-2 テープ・ドライブ ユーザーズ・ガイド

[A](#) - [B](#) - [C](#) - [D](#) - [E](#) - [F](#) - [G](#) - [H](#) - [I](#) - [J](#) - [L](#) - [M](#) - [N](#) - [O](#) - [P](#) - [R](#) - [S](#) - [U](#) - [V](#) - [W](#)

A

A. アンペア (ampere) を参照。

アンペア (A) (ampere (A)). 1 クーロン (C)秒、または 1 オームの抵抗に 1 ボルトの電圧が加えられて生じる電流の計測単位。

アダプター (adapter). アダプター・カード (adapter card) を参照。

アダプター・カード (adapter card). コンピューターに機能を加える回路ボード。

B

バックアップ (backups). プログラムやサーバーのエラーまたは誤動作のために重要なデータが失われた際に、重要なビジネスおよびサーバーのファイルを復元するために使用される、レコードの保存操作を表す用語。

後方互換 (backward compatible). 類似の目的で設計された、以前の製品で使用できること。たとえば、最新のテープ・ドライブで使用するように設計されているテープ・カートリッジを、特定の古いテープ・ドライブでも使用できる。下位互換 (downward compatible) と同義。

ベゼル (bezel). テープ・ドライブの前面を覆う、取り外し可能フレーム。

バイト (byte). 1 つの単位として扱われて文字を表す、一定数のビット (通常は 8) で構成されるストリング。バイトはデータの基本単位。

C

C. 摂氏 (Celsius) を参照。

容量 (capacity). ストレージ・メディアに入れることができ、バイト単位で表すことができるデータ量。

カートリッジ (cartridge). テープ・カートリッジ (tape cartridge) を参照。

カートリッジ・ドア (cartridge door). テープ・カートリッジにおいて、カートリッジ内の磁気テープにアクセスするときに開けられ、保護するために閉じることができる、ヒンジ付きの障壁。

カートリッジ・メモリー (cartridge memory). LTO カートリッジ・メモリー (LTO cartridge memory) を参照。

摂氏 (C) (Celsius (C)). 水の氷点と沸点の間の間隔を 100 度に分割した、自動温度調節スケール。0 度は氷点を表し、100 度は沸点を表す。

クリーニング・カートリッジ (cleaning cartridge). テープ・ドライブのヘッドのクリーニングに使用するテープ・カートリッジ。データ・カートリッジ (data cartridge) と対比。

時計回り (clockwise). 正面から見た、時計の針が回る方向。

圧縮 (compression). レコードやブロックの長さを短くするため、ギャップ、空フィールド、冗長度、および不要データを除去する処理。

構成 (configure). システムに取り付けられたデバイス、オプション機構、およびプログラムをサーバーに記述すること。

反時計回り (counterclockwise). 正面から見た、時計の針が回る方向と反対の方向。

電流 (current). 一定時間当たりの帯電量。電流はアンペアで計測される。

周期電源 (cycle power). 短い周期内にデバイスへ電力を供給したり、遮断したりすること。

D

データ (data). 意味を割り当てる、あるいは意味を割り当てることができる、文字やアナログ数量などの任意の表現。

データ・カートリッジ (data cartridge). データの保管専用のテープ・カートリッジ。クリーニング・カートリッジ (cleaning cartridge) と対比。

データ圧縮 (data compression). 圧縮 (compression) を参照。

データ転送速度 (data transfer rate). データ伝送システム内の対応する装置の間で、一定時間当たりに渡されるビット、文字、またはブロックの平均数。速度は、秒、分、または時間当たりの、ビット、文字、またはブロックで表される。

DC. 直流 (direct current) を参照。

消磁 (degauss). テープの磁気を中性化する電流を出す電気コイルに対して、テープを露出して磁気を消すこと。

デバイス (device). テープ・ドライブやテープ・ライブラリーなどの、データを送受信することができるハードウェア・コンポーネントや周辺装置。

デバイス・ドライバー (device driver). 接続デバイスを使用するのに必要なファームウェアが含まれているファイル。

診断プログラム (diagnostic). 装置の障害やプログラムのエラーを認識し、突き止め、説明するために設計されたソフトウェア・プログラム。

直流 (DC) (direct current (dc)). 一方向にだけ流れる電流で、実質的には定数の値。

ドライブ (drive). テープ・カートリッジ内の磁気テープの動きを制御するデータ・ストレージ・デバイス。ドライブは、テープからのデータの読み取りとテープへのデータの書き込みを行う機構 (ドライブ・ヘッド) を内蔵している。

ドライブ・ダンプ (drive dump). 特定の瞬間に、1 つのストレージ・デバイスの内容のすべてまたは一部を、別のストレージ・デバイスに記録すること。通常、障害またはエラーに対する安全防護策として、あるいはデバッグと関連付けられて行われる。

ドライブ・ヘッド (drive head). 磁気テープに電気信号を記録したり、テープから信号を読み取って電気信号にするコンポーネント。

ドライブ・センス・データ (drive sense data). SCSI ドライブ・センス・データ (SCSI drive sense data) を参照。

ダンプ (dump). ドライブ・ダンプ (drive dump) を参照。

E

排出 (eject). 内部から取り出したり、強制的に出したりすること。

格納装置 (enclosure). デスクトップ装置、テープ・カートリッジ・オートローダー、またはテープ・ライブラリーなどのテープ・ドライブに取り付けられるデバイス。

エラー・ログ (error log). テープ・ドライブによって保守され、最新の 10 個のエラー・コードが入っているリスト。このコードによって、ドライブに関連するエラーを識別する。

F

ファイル (file). 1 つの単位として保管または処理されるレコードの、名前の付いた集合。

ファームウェア (firmware). 一般的にオペレーティング・システムの一部として送達される所有コード。ファームウェアは、変更可能なメディアからロードされるソフトウェアよりも効率が良く、純粋なハードウェアの回路よりも変更するのが容易である。ファームウェアの例として、PC のマザーボード上の読み取り専用メモリー (ROM) の基本入出力システム (BIOS) がある。

G

GB. ギガバイト (gigabyte) を参照。

Generation 1. Ultrium テープ・ドライブの略名。テープ・ドライブ (Generation 2) 以前のもの。Generation 1 ドライブは、非圧縮時記憶容量がカートリッジごとに最大 100 GB、非圧縮時平均データ転送速度が 15 MB/秒である。

Generation 2. Ultrium 2 テープ・ドライブの略名。Ultrium テープ・ドライブ (Generation 1) の第 2 世代バージョン。Generation 2 ドライブは、非圧縮時記憶容量がカートリッジごとに最大 200 GB、非圧縮時平均データ転送速度が 35 MB/秒である。

ギガバイト (gigabyte). 1 000 000 000 バイト。

アース (ground). 地表との電気的な接続を持たせるもの。

H

ハードウェア (hardware). コンピューターを形成する物理機器またはデバイス。

ヘッド (head). ドライブ・ヘッド (drive head) を参照。

ヘッド耐性測定テスト (Head Resistance Measurements test). ヘッドのテスト診断の一部で、テープ・ドライブのヘッドが正しく動作するかどうかを判別する手順。このテストは、破損やその他の損傷に耐えられるかどうかヘッドの能力を測定する。

ホスト (host). データ通信構成における制御システム、または最高レベル・システム。サーバー (server) と同義。

I

ID. 識別子 (Identifier)。

in. インチ (inch) を参照。

インチ (inch). 1/36 ヤードまたは 25.4 mm と同等の長さの単位。

入出力 (I/O) (input/output (I/O)). コンピューターに提供されるデータ、またはコンピューター処理の結果によるデータ。

挿入ガイド (insertion guide). ユーザーがカートリッジを誤って挿入することを防ぐ、テープ・カートリッジの表面にある大きな切り込みの入った箇所。

インストール、取り付け (install). (1) 使用または保守のためにセットアップすること。(2) 単一の変更によって、あるいは複数のコンポーネントやデバイスの追加によって、サーバーやデバイスに製品、機構、または機能を追加する処置。

変換コネクタ (interposer). あるサイズとスタイルのコネクタが別のサイズとスタイルの対のコネクタに接続できるようにする、アダプターに似たデバイス。

I/O. 入出力 (input/output) を参照。

J

ジャンパー (jumper). (1) コネクタから突き出した対のピンに合わせる小さなコネクタ。ジャンパーは、電気コネクタを変えるために動かすことができる。位置が決まると、ジャンパーはピンを電氣的に接続する。

(2) コネクタ・ピンにジャンパーを配置すること。

L

ラベル (label). 裏にのりの付いた紙片で、表面に書き込むことができ、識別や記述の手段としてテープ・カートリッジに貼ることができる。

ラベル域 (label area). LTO Ultrium テープ・カートリッジにおいて、バーコード・ラベルを貼らなければならない、ライト・プロテクト・スイッチの横のへこんでいる場所。

リーダー・ブロック (leader block). テープ・ドライブ内にあり、LTO Ultrium テープ・カートリッジ内のテープに接続するスチール・ピンをかみ合わせるパーツ。かみ合うと、リーダー・ピン・ブロックはテープをカートリッジから引き出して、ドライブに入れる。

リーダー・ピン (leader pin). テープ・カートリッジにおいて、磁気テープの端に接続される小さな金属製の円柱状のもの。テープの処理の際に、リーダー・ピンはスレッド機構によってつかまれる。この機構は、カートリッジからピンとテープを引っ張り出し、ドライブ・ヘッドを通してテープ巻き取り機構まで持っていく。次に、ヘッドはテープからデータを読み取ったり、テープにデータを書き込むことができる。

LED. 発光ダイオード (light-emitting diode) を参照。

発光ダイオード (light-emitting diode). 給与電圧を受けたときに光を放ち、電子ディスプレイで使用される半導体ダイオード。

リニア・テープ・オープン (LTO) (Linear Tape-Open (LTO)). IBM Corporation、Hewlett-Packard、および Seagate によって開発されたテープ記憶テクノロジーのタイプ。LTO テクノロジーは「オープン・フォーマット」テクノロジーである。これは、このテクノロジーのユーザーが、複数のソースの製品とメディアを使用できることを意味する。LTO テクノロジーの「オープン」性によって、ベンダーが確実に検査規格に適合していると、別々のベンダーによって提供されるもの間に互換性が生まれる。

ロード (load). テープ・ロード格納機構にテープ・カートリッジを挿入した後で、ドライブのヘッドによる読み取りまたは書き込みのために、テープの位置を決める (テープ・ドライブが実行する) 処置。

ログ・センス・データ (log sense data). SCSI ログ・センス・データ (SCSI log sense data) を参照。

ループ (loop). (1) 終了条件に達するまで繰り返される一連の命令。

(2) ループを完了するために接続すること。

Low Voltage Differential (LVD). 低ノイズ、低電力、低振幅の電気信号方式システム。これによって、サポートされるサーバーとテープ・ドライブとの間のデータ通信が可能になる。LVD 信号方式は、銅線を通じて 1 つの信号を通すのに 2 つのワイヤーを使用する。ワイヤーの対の使用によって、電氣的なノイズとクロストークが減る。

LTO. リニア・テープ・オープン (Linear Tape-Open) を参照。

LVD. Low Voltage Differential を参照。

M

磁気テープ (magnetic tape). 磁気記録によってデータを保管することのできる磁化可能な表層を持つテープ。

保守モード (maintenance mode). テープ・ドライブが診断プログラムを実行し、書き込み/読み取り操作を検証し、問題があると思われるテープ・カートリッジを検証し、自身のファームウェアを更新して、他の診断および保守機能を実行する前に、テープ・ドライブが入っている必要がある操作の状態。

MB. メガバイト (megabyte) を参照。

メディア (media). メディア (medium) の複数形。

メディア (medium). データを表すことのできる物理的な素材 (磁気テープなど)。

メガバイト (MB) (megabyte (MB)). 1 000 000 バイト。

N

ネットワーク (network). 情報交換のために接続される、データ処理デバイスとソフトウェアの構成。

O

エールステッド (oersted). 有理化されていないセンチメートル・グラム・秒 (cgs) 電磁気システムにおける磁気フィールドの強さの単位。エールステッドは、軸の長さ 4 パイ・センチメートルごとに 1 アμπアンペアの巻きのリニア電流密度で誘発される、細長い均一巻きのソレノイド内部の磁場の強さ。

オフライン (offline). サーバーのアプリケーションがテープ・ドライブと対話できないときに、テープ・ドライブが入っている操作状態。

オンライン (online). サーバーのアプリケーションがテープ・ドライブと対話できるときに、テープ・ドライブが入っている操作状態。

オープン・システム (Open Systems). 専有されていない (所有権が主張されていない) 規格に基づくコンピューター・システム。

操作環境 (operating environment). テープ・ドライブが日常的に処理を行う室内の温度、相対湿度、および湿球温度。

P

パリティ (parity). 偶数または奇数の数値が付けられた状態。パリティ・ビットは、2 進数のグループに付加されて、そのグループの合計が常に奇数 (奇数パリティ) または偶数 (偶数パリティ) になるようにするための 2 進数である。

パリティ・エラー (parity error). 受信したデータが受信側システムで期待したパリティではないときに起こる伝送エラー。これは通常、送信側と受信側のシステムが異なるパリティ設定値を持つときに起こる。

ポート (port). (1) データが入り出すシステム、またはネットワークのアクセス・ポイント。
(2) 他のデバイス (ディスプレイ端末やプリンターなど) のケーブルが接続されるデバイス上のコネクタ。
(3) ハードウェアへの物理接続の表現。ポートはアダプターと呼ばれることもある。ただし、アダプターには複数のポートがある可能性がある。

電源コネクタ (power connector). テープ・ドライブの背面にあり、格納装置の内部電源ケーブルを接続するコネクタ。

電源コード (power cord). 電源元にデバイスを接続するケーブル。

電源オフ (power-off). デバイスから電力を遮断すること。

電源オン (power-on, powered-on). (1) デバイスに電力を供給すること。
(2) デバイスに電力が提供されている状態。

R

読み取り (read). ストレージ・デバイス、データ・メディア、あるいは別のソースから、データを取得または解釈すること。

リブート (reboot). 初期プログラム・ロード (IPL) 操作を繰り返すことで、プログラムの実行を再初期化すること。

レコード (record). サーバーから提供され、テープ・ドライブによって処理されて記録されるデータ・バイトを区別する最小のセット、およびテープ・ドライブによってテープから読み取られ、再処理されて、サーバーで使用できるようにするデータを区別する最小のセット。

相対湿度 (relative humidity). 同一温度で可能な水蒸気の最大量に対して、大気中に実際に存在する水蒸気の量の比率。

リセット (reset). デバイスまたは回路をクリア状態に戻すこと。

S

s. 秒 (second) を参照。

スクラッチ・カートリッジ (scratch cartridge). 必要なデータが含まれておらず、新しいデータを書き込むことができるデータ・カートリッジのこと。

SCSI. *Small Computer Systems Interface* を参照。

SCSI バス (SCSI bus). (1) コンピューターのある部分から別の部分にデータを伝送するワイヤーの集合。
(2) SCSI の活動を定義する信号の完全セットを指す一般用語。

SCSI コネクタ (SCSI connector). テープ・ドライブの背面にあり、格納装置の内部 SCSI ケーブルを接続する、サーバーとのコマンドのやり取りを容易にするためのコネクタ。

SCSI デバイス (SCSI device). SCSI バスに接続することができ、バスの活動に実際に参加することができる任意の装置。

SCSI ドライブ・センス・データ (SCSI drive sense data). エラー状態に関するサーバーからの照会に対する応答の際に、エラーに関する情報を含み、ドライブによってサーバーに戻される SCSI センス・バイトのパケット。

SCSI ID. SCSI インターフェースを使用するテープ・ドライブに割り当てられる、固有のアドレス (1 ~ 15)。

SCSI ID コネクタ (SCSI ID connector). テープ・ドライブの背面にあり、ドライブの SCSI アドレスをセットできるコネクタ。アドレスは、ピン上のジャンパーの配置によって決定される。

SCSI インターフェース (SCSI interface). *Small Computer Systems Interface* を参照。

SCSI ログ・センス・データ (SCSI log sense data). テープ・ドライブのエラー・ログおよびカウンターに関するサーバーからの照会に対する応答の際に、エラーに関する情報を含み、ドライブによってサーバーに戻される SCSI センス・バイトのパケット。ログ・センス・データは、特に再現性のない問題の診断に使用される。

秒 (second). 1 分の 1/60。

センス・データ (sense data). 入力エラーを記述するデータ。センス・データは、センス入出力コマンドへの応答の際にサーバーに渡される。

サーバー (server). ネットワークを介して 1 つ以上のクライアントにサービスを提供する機能単位。たとえば、ファイル・サーバー、プリント・サーバー、またはメール・サーバーなどがある。IBM pSeries、IBM iSeries、HP、および Sun は、サーバーである。ホスト (host) と同義。

1 文字ディスプレイ (single-character display). テープ・ドライブの前面にあり、英字または数字コードを表示する LED。診断または保守機能、エラー状態、あるいは通知メッセージを表す。

スリープ・モード (sleep mode). 電力を節約するために、テープ・ドライブの電子機器を自動的に省電力モードに入らせる電源管理機能。

Small Computer Systems Interface (SCSI). コンピューター (サーバー) に周辺装置 (テープ・ドライブ、ハード・ディスク、CD-ROM プレイヤー、プリンター、スキャナーなど) を接続するため、コンピューターの製造元によって使用される規格。「スカジー」と読む。SCSI インターフェースには、標準のシリアルおよびパラレル・ポートよりも高速のデータ伝送速度を提供するバリエーションがある (最大 160 MB/秒)。バリエーションには次のものがある。

- 1 Fast/Wide SCSI: 16 ビット・バスを使用し、20 MBps のデータ転送速度をサポートする。
- 1 SCSI-1: 8 ビット・バスを使用し、4 MBps のデータ転送速度をサポートする。
- 1 SCSI-2: SCSI-1 と同様であるが、25 ピン・コネクタではなく 50 ピン・コネクタを使用し、複数のデバイスをサポートする。
- 1 Ultra SCSI: 8 または 16 ビット・バスを使用し、20 または 40 MBps のデータ転送速度をサポートする。
- 1 Ultra2 SCSI: 8 または 16 ビット・バスを使用し、40 または 80 MBps のデータ転送速度をサポートする。
- 1 Ultra3 SCSI: 16 ビット・バスを使用し、80 または 160 MBps のデータ転送速度をサポートする。
- 1 Ultra160 SCSI: 16 ビット・バスを使用し、160 MBps のデータ転送速度をサポートする。

ソフトウェア (software). コンピューター・システムの操作に適したプログラム、プロシージャー、ルール、および関連する資料。

速度マッチング (speed matching). テープ・ドライブの非圧縮時データ転送速度をより遅いサーバーのデータ転送速度に動的に調整するために、テープ・ドライブが使用する技法。速度マッチングによって、システム・パフォーマンスが改善され、バックヒッチが削減される。

状況ライト (status light). テープ・ドライブの前面にあり、緑色またははく色になり、(オンのときには) オンのままか明滅する LED。ライトの状態はドライブの状態を表す。

T

TapeAlert. テープ・ドライブに関してこれまでに起こった状態や問題を定義する、特許を受けたテクノロジーと ANSI 規格。

TapeAlert フラグ (TapeAlert flags). TapeAlert ユーティリティによって生成される状況メッセージとエラー・メッセージであり、サーバーのコンソールに表示される。

テープ・カートリッジ (tape cartridge). 繰り出しリールとテープ巻き取り機構に巻かれているベルト式の磁気テープを内蔵する、取り外し可能ストレージ・ケース。

テープ・ドライブ (tape drive). テープ・カートリッジ内の磁気テープの動きを制御するデータ・ストレージ・デバイス。ドライブは、テープからのデータの読み取りとテープへのデータの書き込みを行う機構 (ドライブ・ヘッド) を内蔵している。非圧縮時データ容量は、カートリッジ当たり 100 GB。2:1 圧縮時の容量は、最大 200 GB。

テープ・パス (tape path). テープ・ドライブ内における、メディアの移動先のチャネル。

終端 (terminate). 伝送回線からのエネルギーを吸収するデバイス (ターミネーターと呼ばれる) に適用することで、不要な電気信号の反射を防ぐこと。**ターミネーター (terminator).** (1) SCSI バスの終端に使用されるパーツ。
(2) 伝送回線からのエネルギーを吸収するのに使う、単一ポートの 75-Ω (オーム) のデバイス。ターミネーターは、無線周波数信号を吸収することによって、エネルギーが反射してケーブル装置内に戻ってしまうのを防ぐ。通常、ターミネーターはシールドされており、そのために、不要な信号がケーブル・システムに入ってきたり、有効な信号がケーブル・システムから出て行くのを防ぐようになっている。

ヘッドのテスト診断 (Test Head diagnostic). テープ・ドライブのヘッドが適切に作動しているか、およびドライブがテープからの読み取りとテープへの書き込みを正しく行っているかを判別するテスト。

転送速度 (transfer rate). データ転送速度 (data transfer rate) を参照。

U

Ultra160 LVD SCSI インターフェース (Ultra160 LVD SCSI interface). *Small Computer Systems Interface* を参照。

アンロード (unload). ドライブの内部テープ・パスからテープを引き出し、そのテープを (リーダー・ブロックを使って) テープ・カートリッジに戻す (ドライブが行う) 処置。

ユーティリティ (utility). ユーティリティ・プログラム (utility program) を参照。

ユーティリティ・プログラム (utility program). コンピューター処理をサポートするコンピューター・プログラム。たとえば、診断プログラム、トレース・プログラム、またはソート・プログラムなどがある。

V

Vdc. ボルト DC (直流)。

ボルト (volt). 電位差および起電力の SI (国際) 単位。1 アンペアの一定の電流を運ぶ伝導体の 2 つの地点があると、これらの地点の間で消失する電力が 1 ワットであるときの、これらの地点の間の電気的な電位差であると正式に定義されている。

W

最大湿球温度 (wet bulb temperature). 定常状態の条件の下で大気を飽和させるため、一定の大気のサンプルに一定の圧力で純水を蒸発させる必要がある温度。湿球温度は湿球温度計で読み取る。

書き込み (write). ストレージ・デバイスまたはデータ・メディアに、永続的または一時的にデータを記録すること。

ライト・プロテクト (write protected). テープ・カートリッジに適用される、一部の論理または物理機構によってデバイスがそのカートリッジのテープに書き込まれないように存在する状態。

ライト・プロテクト・スイッチ (write-protect switch). テープ・カートリッジにあるスイッチで、事故によるデータの消去を防ぐ。ロックおよびアンロックされたパッドロックのピクチャーがスイッチに表示される。ロックされたパッドロックにスイッチをスライドさせると、データをテープに書き込めない。アンロックされたパッドロックにスイッチをスライドさせると、データをテープに書き込むことができる。

書き込み/読み取りテスト (Write/Read test). ヘッドのテスト診断の一部で、テープ・ドライブがテープからの読み取りとテープへの書き込みを正しく行っているかどうかを判別する手順。

[目次ページへ戻る](#)

[目次ページへ戻る](#)

概要: Dell™ PowerVault™ 110T LTO-2 テープ・ドライブ ユーザーズ・ガイド

- 概要 - [SCSI バス・インターフェース](#) - [機構](#) - [テープ・バックアップ・ソフトウェア](#) - [前面パネル](#) - [背面パネル](#)

概要

Dell™ PowerVault™ 110T LTO-2 テープ・ドライブは、高性能の大容量データ・ストレージ・デバイスで、自動バックアップの実行、オープン・システム・アプリケーションの復元、およびファイルの検索およびアーカイブを目的として設計されています。このドライブは、サーバーに統合されるか (内部モデル)、別個に梱包されたデスクトップ装置 (外部モデル) として提供されます。Dell PowerVault 110T LTO-2 テープ・ドライブ (Generation 2 と呼ばれる) は、LTO 製品シリーズの第 2 世代テープ・ドライブです。

Dell PowerVault 110 LTO-2 テープ・ドライブは、最大容量 200 GB のフォーマット済みカートリッジ (2:1 の圧縮率を想定した場合は 400 GB) を提供し、35 MB/秒の平均データ転送速度 (2:1 の圧縮率を想定した場合は 70 MB/秒) です。

図 1 に、テープ・ドライブの内部モデルの正面図を示します。図 2 に、テープ・ドライブの外部モデル (ドライブとは別個に購入していただく外付型モデル) の正面図を示します。

図 1. 正面図 (内部モデル)

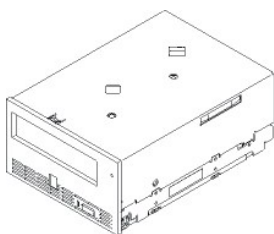
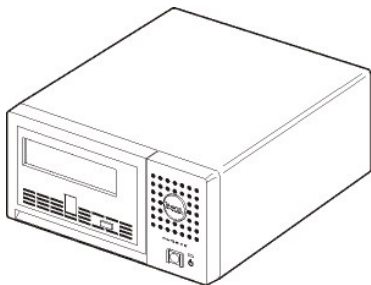


図 2. 正面図 (外部モデル)



SCSI バス・インターフェース

このテープ・ドライブは、Ultra160 low voltage differential SCSI バス (LVD) 上で 160 MB/秒のバースト転送速度で動作するように設計されています。このインターフェースは、古い SCSI テクノロジーとの後方互換性があります。

このテープ・ドライブには、サーバーへの接続用に高密度の 68 ピン D シェル (HD-68) コネクタが装備されています。ドライブは、HD-68 コネクタで LVD SCSI ケーブルをサポートします。

機構

テープ・ドライブには、以下の機構があります。

- 1 単一の LTO テープ上で 200GB (非圧縮時)、400GB (圧縮時*) の容量
- 1 高水準データ安全性のための書き込み後読み取り検証を標準装備
- 1 35MB/秒 (非圧縮時)、70MB/秒 (圧縮時*) の平均転送速度
- 1 インテリジェント LTO-DC デュアル・モード圧縮アルゴリズム
- 1 フェイルセーフ・リーダー・キャプチャー機構
- 1 LTO カートリッジ・メモリー
- 1 安全なバックアップのための [TapeAlert](#) サポート
- 1 Ultra 160 Low Voltage Differential (LVD) SCSI インターフェース
- 1 Generation 1 カートリッジにおける読み取りおよび書き込みの後方互換性
- 1 速度マッチング (システムのデータ転送速度に合わせてテープ・ドライブの速度を下げるができます。)

- 1 省電力のためのスリープ・モード
- 1 正式な Ultrium LTO2 ログが付いたすべてのカートリッジとの互換性
- 1 正式な Ultrium LTO2 ログが付いた他の LTO2 テープ・ドライブとのテープの交換

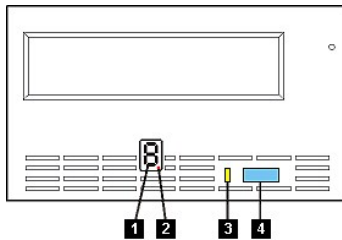
* 2:1 の圧縮率を想定。実際の容量はデータ・セットによって異なり、実際の圧縮率によって決まります。

テープ・バックアップ・ソフトウェア

DELL PowerVault 110T LTO-2 ドライブをサポートするバックアップ・ソフトウェアが必要です。一般に、ネイティブ・バックアップ・アプリケーション (NTBackup および tar など) は、テープ・ドライブの最高の性能を発揮するのに必要なデータ・ストリーム速度を提供しません。より良いメモリー管理が可能で、さらに TapeAlert などの他の便利な機能を提供するバックアップ・アプリケーションを使用することをお勧めします。サポートされる最新のソフトウェア・バージョンについては、<http://www.support.dell.com> を参照するか、バックアップ・ソフトウェア・ベンダーのサポート・サイトを参照してください。

前面パネル

図 3. 前面パネル



1. 1 文字ディスプレイ
2. 1 個の赤い点
3. 状況ライト
4. 排出ボタン

1. **1 文字ディスプレイ**。この LED は、診断/保守機能、エラー状態、および通知メッセージ用の 1 文字コードを表します。

2. **1 個の赤い点**。この 1 文字ディスプレイは、通常の操作時にはブランクです。ディスプレイに 1 個の赤い点が点灯する場合は、ドライブが重要な技術データのダンプをドライブ・メモリーに作成したことを示します。

3. **状況ライト**。Dell PowerVault 110T LTO-2 ドライブの前面パネルには、テープ・ドライブの状態に関する情報を提供する状況ライトがあります。ライトは緑色またはこはく色になり、点灯するときは、点灯したままかまたは明滅する場合があります。説明については、[表 2](#) を参照してください。

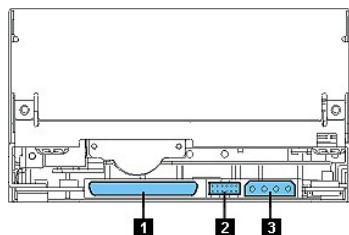
表 2. 状況ライトの説明

状況ライトの色と状態	意味
オフ	テープ・ドライブに電源が供給されていないか、電源がオフにされています。
緑色/オン	テープ・ドライブの電源がオンになっています。
緑色/明滅	次のいずれかが該当します。 <ul style="list-style-type: none"> 1 ライトの明滅が 1 秒に 1 回未満の場合は、テープ・ドライブがスリープ・モードになっています。 1 ライトの明滅が 1 秒に 1 回の場合は、テープ・ドライブがテープから読み取っているか、テープに書き込んでいるか、テープを巻き戻しているか、テープ上のデータを探しています。
こはく色/オン	次のいずれかが該当します。 <ul style="list-style-type: none"> 1 テープ・ドライブは、選択された操作を実行しています。 1 テープ・ドライブは、ドライブ・エラー・コード・ログを表示しています。 1 テープ・ドライブは、保守モードになっているか、または保守モードを終了しています。
こはく色/明滅	次のいずれかが該当します。 <ul style="list-style-type: none"> 1 ライトの明滅が 1 秒に 1 回未満の場合は、テープ・ドライブがフィールド・マイクロコード交換 (FMR) テープ、SCSI、ファイバー・チャネル、または RS-422 インターフェースを通じてファームウェアを更新しているか、あるいはドライブが推奨温度を超えています。 1 ライトの明滅が 1 秒に 1 回の場合は、エラーが発生しており、テープ・ドライブまたはメディアの保守が必要となる可能性があります。1 文字ディスプレイのコードをメモしてから、『トラブルシューティング』の『説明および修正処置』の表 4 に進んで、必要な処置を判別してください。 1 ライトの明滅が 1 秒に 1 回で、文字ディスプレイに C が表示される場合は、テープ・ドライブをクリーニングする必要があります。 1 ライトの明滅が 1 秒に 2 回の場合は、テープ・ドライブがエラーを検出したため、ファームウェア・リカバリーを実行しています。これは自動的にリセットされます。

4. 排出ボタン。排出ボタンによって、いくつかの機能を実行できます。これらの機能については、『[テープ・ドライブの使用](#)』で詳しく説明されています。

背面パネル

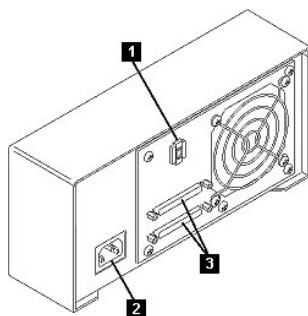
図 4. 内部テープ・ドライブの背面パネル



ドライブの背面パネル (図 4 を参照) には、以下の機構があります。

1. SCSI コネクター
2. SCSI ID コネクター
3. 電源コネクター

図 5. 外部テープ・ドライブの背面パネル



ドライブの背面パネル (図 5 を参照) には、以下の機構があります。

1. SCSI アドレス・スイッチ
2. 電源コンセント
3. 外部 SCSI コネクター

[目次ページへ戻る](#)

[目次ページへ戻る](#)

セットアップ: Dell™ PowerVault™ 110T LTO-2 テープ・ドライブ ユーザーズ・ガイド

[事前に取り付け済みの内蔵ドライブ](#) - [内蔵ドライブの取り付け](#) - [外付けドライブの取り付け](#) - [デバイス・ドライバのロード](#) - [ドライブ操作の検証](#)

事前に取り付け済みの内蔵ドライブ

Dell は、システムの一部として出荷される内蔵テープ・ドライブの取り付けおよびセットアップを行っています。テープのバックアップ・ソフトウェアは通常、Dell によってインストールされています。ただし、ソフトウェアが最近更新された場合には、そのソフトウェアをインストールしなければならないことがあります。その場合、インストール手順はソフトウェアと共に提供されます。

サポートされる最新のソフトウェア・バージョンについては、<http://www.support.dell.com> を参照するか、バックアップ・ソフトウェア・ベンダーのサポート・サイトを参照してください。

内蔵ドライブの取り付け

内蔵テープ・ドライブが事前に取り付けられていない場合の取り付け手順は、次のとおりです。

テープ・バックアップ・ソフトウェアのインストール

バックアップ・ソフトウェア・アプリケーションのインストールおよび操作方法の詳細については、テープ・バックアップ・ソフトウェアの資料を参照してください。

ドライブの取り付け - 前提条件

DELL PowerVault 110T LTO-2 ドライブは、160 MB/秒のバースト転送速度の Ultra160 LVD SCSI デバイスです。このドライブの性能を発揮させるためには、シングル・エンド SCSI バスでは使用しないでください。同じバス上で、他のシングル・エンド・デバイスとしては使用しないでください。それによって、LVD ホスト・アダプターがシングル・エンド・モードに切り替えられ、効率が落ちるためです。テープ・ドライブには、専用ホスト・バス・アダプターを使用することをお勧めします。

テープ・ドライブは、68 ピン幅の高密度 SCSI コネクタを装備します。Ultra2 速度で稼働する他の周辺装置付きの内部バス上でテープ・ドライブを使用する場合には、68 ピン LVD 互換リボン・ケーブルを使用する必要があります。

ベイの取り付け

PowerVault 110T LTO-2 ドライブを取り付けるためには、業界標準 5 1/4 インチのフルハイット・ベイが 1 つ必要です。ドライブは、水平または垂直に取り付けることができます。

ドライブの取り付けおよび構成は、ご使用のシステムの Dell の資料に記載された手順に従ってください。

ハードウェアの取り付け

ほとんどのサーバーは、テープ・ドライブの取り付けにトレイまたはレールを使用します。一部のサーバーでは、トレイおよびレールが必要ないものもあります。デバイスは、コンピューターのシャーシにスライドして入れ、ねじによって固定します。

ドライブの取り付け - 段階的な手順

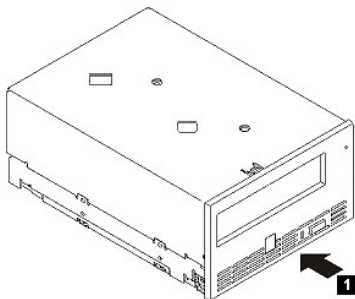
ステップ 1 - ドライブを開梱する。 テープ・ドライブを開梱して、梱包箱を保管します。保守のために装置を戻す際に、この梱包箱が必要になる場合があります。

開梱時のドライブの温度が操作環境の温度 (空気取り入れ口の近くにあるベゼルの前で測定。図 1 を参照) と異なる場合には、環境に慣らすために一定の時間が必要です。推奨される時間は、ドライブが開梱されてから 4 時間、または結露が蒸発してから 1 時間のいずれか長い方です。ドライブを新しい環境に合わせるには、以下の項目を調べてください。

- 1 ドライブが操作環境よりも冷えていて、空気中の湿度が高い場合には、ドライブに結露が発生して損傷を与える場合があります。ドライブが操作温度範囲 (10 °C より高い温度) まで温まっていて、結露の危険性がない (空気が乾いている) 場合は、ドライブの電源を 30 分間入れておくことによって、より早くドライブを温められます。データが入っているテープを挿入する前に、スクラッチ・テープを使用してドライブをテストしてください。
- 1 ドライブが操作環境よりも熱い場合は、テープがドライブ・ヘッドに張り付くことがあります。ドライブが操作温度範囲 (40 °C よりも低い温度) まで冷えているときには、30 分間空気をあてておくことによって、より早くドライブが冷やされます。ドライブの電源をオンにし、データが入っているテープを挿入する前に診断テープを使用してドライブをテストします。

ドライブの温度が推奨される操作範囲内かどうか、湿度が結露を起こす高さかどうか不明な場合は、4 時間完全にドライブを新しい環境に慣らしてください。

図 1. 空気取り入れ口



ステップ 2 - コンピューターの電源を切る。

1. コンピューターの電源を切ります。

2. 電気コンセントとコンピューターの両方から電源コードを外します。

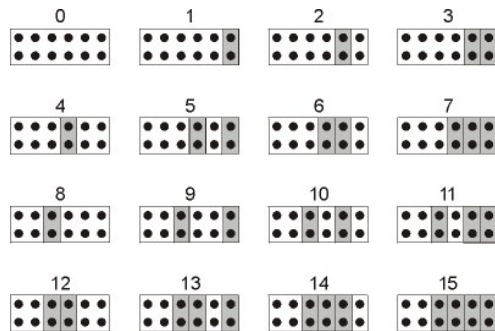
ステップ 3 - SCSI ID の設定。 テープドライブは、デフォルトの SCSI ID 6 で出荷されますが、0 ~ 15 の間の未使用 ID を割り当てることができます。SCSI ID 7 は SCSI コントローラー用に予約されているため、使用しないでください。また、SCSI ID 0 はブート・ディスクに割り当てられている場合が多いため、使用しないでください。Narrow SCSI バスにドライブを取り付けると、性能が落ちるため、お勧めしません。

⚠ 警告: 静電気によって電子コンポーネントに損傷を与える恐れがあります。可能であれば、帯電防止リストバンドを常に付けてください。付けられない場合には、電磁気の帯電を逃がすために、コンピューターの塗装されていない金属部分 (バック・プレートなど) に触れてから、テープドライブをバッグから取り出してください。

SCSI ID をセットするには、次のようにします。

1. SCSI ID コネクターの位置を確認します (『概要』の背面パネル図の番号 2 を参照)。SCSI ID は、ドライブの背面のピンのセット上にあるジャンパーを使用して設定します。
2. SCSI ID をデフォルトの 6 から変更する必要があるかどうかを判断します。その ID が他のデバイスで使用されていないことを確認します。
3. 図 2 を参照して、選択した ID 番号を確認します。次に、示されているようにコネクタ・ピン上にジャンパーを置きます (ラジオ・ペンチを使用して、影になっているジャンパーをピンに接続します)。スベアのジャンパーは、ピン配列上に置かれます (ただし、単一のピンにのみ接続されます)。

図 2. SCSI コネクタ・ピン



ステップ 4 - コンピューターの取り付けベイを準備をする。

⚠ 警告: けが、またはコンピューターやテープドライブへの損傷を避けるために、ドライブを取り付ける前に、コンピューターの電源コードが外れていることを確認してください。

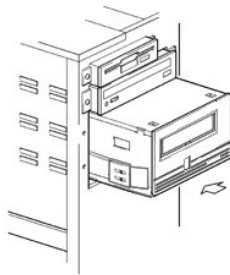
テープドライブを受けるための取り付けベイを準備する方法の説明については、ご使用のコンピューターの資料を参照してください。

ステップ 5 - ドライブ取り付け用ハードウェアを取り付ける。

テープドライブを取り付けるためにコンピューターに特殊なレールや他のハードウェアが必要であれば、この時点でテープドライブに取り付けてください。

コンピューターに特殊なドライブ取り付け用ハードウェアが必要ない場合は、ステップ 6 に進んでください。

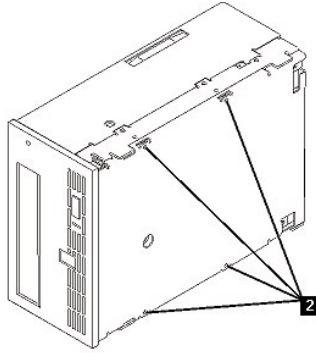
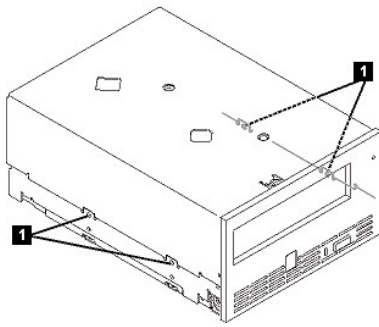
図 3. ドライブを取り付ける



ステップ 6 - ドライブを取り付ける。

図 3 に示すように、テープドライブをオープン・ベイにスライドして入れ、トレイまたはレールをベイのスロットと位置合わせします。

図 4. テープドライブ上の取り付け穴

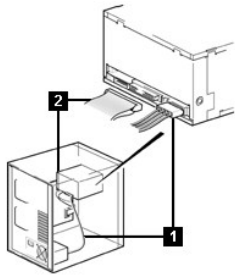


1. 6-32 取り付けねじ穴
2. M-3 取り付けねじ穴

ご使用のコンピューターがドライブ取り付け用ハードウェアを使用しない場合は、シャシーの穴がテープ・ドライブの側面にある穴と位置が合っているか調べてください。

ケーブルを設置するために、ドライブを動かす必要があるかもしれませんので、この時点ではドライブをねじで固定しないでください。

図 5. 電源ケーブルおよび SCSI ケーブルを接続する



1. 電源コネクタ
2. SCSI コネクタ

ステップ 7 - 電源ケーブルおよび SCSI ケーブルを接続する。

図 5 の項目 1 に示すように、コンピューターの内部電源機構からのスペア電源ケーブルを電源コネクタに接続します。

図 5 の項目 2 に示すように、コンピューターの SCSI リボンケーブルのスペア SCSI ケーブルを SCSI コネクタに接続します。


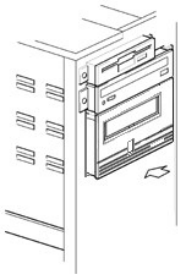
 注: ドライブが SCSI チェーン上の最後のデバイスの場合は、終端する必要があります。

図 6. ドライブを固定する



ステップ 8 - ドライブを固定する。

テープ・ドライブは、いくつかの方法で取り付けることができます。適切な取り付けレールまたはドライブ取り付けスレッドと、正しいねじ (側面取り付けには 6-32、底部取り付けには M-3) があることを確認します。一部のサーバーは、ドライブをメディア・ベイに挿入して、サーバーに直接接続する必要があります。

ステップ 9 - コンピューターの電源を接続して、テープ・ドライブへの電源をテストする。

電源コードをコンピューターおよび電気コンセントに接続します。ドライブが受電していることを確認するには、コンピューターへの電源をオンにしたときに、以下の項目を監視してください。

1. 1 文字ディスプレイが一連のランダム文字を表示する。
2. 1 文字ディスプレイがブランクになる (点灯しない)。

3. 状況ライトがこはく色でオンになり、続いて緑色でオンのままになる。

外付けドライブの取り付け

テープ・バックアップ・ソフトウェアのインストール

バックアップ・ソフトウェア・アプリケーションのインストールおよび操作方法の詳細については、テープ・バックアップ・ソフトウェアの資料を参照してください。サポートされる最新のソフトウェア・バージョンについては、<http://www.support.dell.com> を参照するか、バックアップ・ソフトウェア・ベンダーのサポート・サイトを参照してください。

ドライブの取り付け - 前提条件

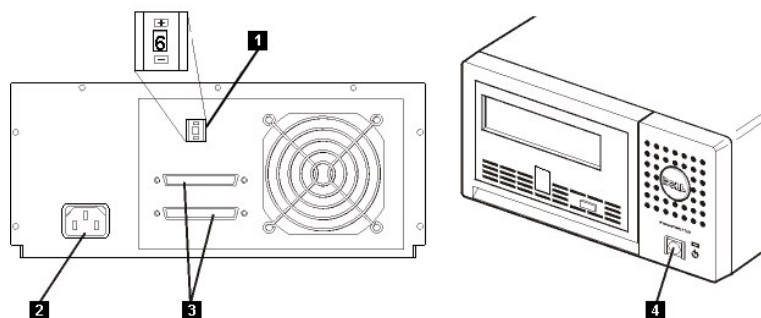
このテープ・ドライブは、LVD (low voltage differential SCSI) バス上で 160 MB/秒のバースト転送速度で作動するように設計されている Ultra160 SCSI デバイスです。このドライブの性能を発揮させるためには、シングル・エンド SCSI バスでは使用しないでください。同じバス上で、他のシングル・エンド・デバイスとしては使用しないでください。それによって、LVD のホスト・アダプターがシングル・エンド・モードに切り替えられ、効率が落ちるためです。テープ・ドライブには、専用ホスト・バス・アダプターを使用することをお勧めします。

コンピューターには、SCSI ホスト・アダプターまたはマザーボード上の SCSI コントローラー (SCSI-2 または SCSI-3 準拠) を適切に取り付けて、テープ・ドライブをサポートするドライバー・ソフトウェアによって構成する必要があります。組み込み SCSI チャンネルの仕様については、サーバーの資料を調べてください。RAID コントローラー・チャンネルには接続しないでください。これはディスク・ドライブ専用です。詳細については、製造業者にお問い合わせください。

テープ・ドライブは、HD-68 LVD SCSI コネクタ (68 ピン) によってコンピューターに接続します。ご使用のサーバーまたはホストのバス・アダプターに超高密度 (VHD) Wide SCSI コネクタが装備されている場合は、68 ピン HD-VHD コンバーターまたは 68 ピン HD-VHD ケーブルを注文する必要があります。

ドライブの取り付け - 段階的な手順

図 7. 外部テープ・ドライブの背面パネル



1. SCSI アドレス・スイッチ
2. 電源コンセント
3. 外部 SCSI コネクタ
4. 電源オン/オフ・ボタン

ステップ 1 - SCSI ID の設定。 テープ・ドライブは、デフォルトの SCSI ID 6 で出荷されますが、0 ~ 15 の間の未使用 ID を割り当てることができます。SCSI ID 7 は SCSI コントローラー用に予約されているため、使用しないでください。また、SCSI ID 0 はブート・ディスクに割り当てられている場合が多いため、使用しないでください。Narrow SCSI バスにドライブを取り付けると、性能が落ちるため、お勧めしません。

SCSI ID をデフォルトの 6 から変更する必要があるかどうかを判断します。

必要な場合には、ドライブの SCSI ID を変更します。小さなドライバーまたはボールペンを使用して、背面パネルにあるギザギザの SCSI ID 選択ボタンに必要な値が表示されるまで押します (図 7 の番号 1 を参照)。鉛筆は、しんでドライブが汚れることがあるため使用しないでください。コンピューターおよびテープ・ドライブの SCSI ID も電源オン時に検査されます。取り付け後に SCSI ID を変更するには、コンピューターとテープ・ドライブの両方の電源を遮断して、ドライブの SCSI ID を変更し、テープ・ドライブの電源を入れてからコンピューターの電源を入れます。

ステップ 2 - テープ・ドライブの設置。 テープ・ドライブは、ホストから便利な場所に設置します。唯一の制約事項は、電源コードの長さで SCSI ケーブルの長さです。お勧めする設置場所は次のとおりです。

- 1 床がカーペット敷きの場合、人通りの多い場所は避ける。
- 1 トナーと用紙によるほこりを防ぐため、コンピューター室の外にする。装置の近くに用紙のストックを保管しないようにしてください。
- 1 通路や、開いている窓、ファン、エアコンなどの空気が動くところから離す。
- 1 床に置かない。
- 1 水平位置に置く。
- 1 テープ・カートリッジが挿入しやすいところにする。

テープ・ドライブは積み重ねないでください。装置の上には何も置かないでください。

ステップ 3 - 電源の接続。 DELL PowerVault 110T LTO-2 外付けドライブは、100 ~ 240 ボルト (50 ~ 60 Hz) の範囲の電圧を使用して作動します。調整は必要ありません。ドライブを電源機構に接続するには、以下の手順を進めてください。

電源オン/オフ・ボタンを押し、オフに設定します (図 7 の番号 4 を参照)。

電源ケーブルをドライブの背面パネルにあるソケットにしっかり差し込みます。(図 7 の番号 2 を参照。)

電源ケーブルのもう一方の端を接地された電源コンセントに差し込みます。

テープドライブは、SCSI の終端がないと電源オン自己診断テスト (POST) を完了できないため、装置の背面の 2 つの SCSI コネクタのどちらかにターミネーター (つまり、終端の付いた SCSI バス) が接続されていることを確認します。

電源オン/オフボタンを押してテープドライブの電源をオンにします (図 7 の番号 4 を参照)。テープドライブは POST を実行し、これでドライブ・ヘッド以外のハードウェアすべてを検査します。

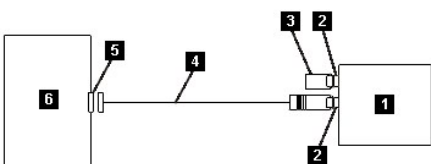
ドライブの型式名、製品番号、製造番号、SCSI ID、およびサービス・タグ番号 (外付けドライブのみ) をメモして、将来参照するときのために安全な場所に保管してください。型式名はドライブの前面にあり、製品サービス・タグと製造番号はドライブの底部のラベルにあります。

ステップ 4 - SCSI ケーブルの接続。 通常システム・シャットダウンを実行してコンピューターおよび接続されている周辺装置の電源をすべてオフにします。テープドライブが電気コンセントにつながっていることを確認します。

警告: コンピューターまたはテープドライブの損傷を避けるために、SCSI ケーブルを接続する際には両方の電源をオフにしてください。最高の性能を発揮させるためには、テープドライブは専用 SCSI バスに取り付けることをお勧めします。

テープドライブが SCSI バス上の唯一のデバイスである場合には、SCSI ケーブルの一方の端をホストに接続します。SCSI ケーブルのもう一方の端はテープドライブの背面パネルにあるどちらかの SCSI コネクタに接続し、ねじで締めて固定します。(図 7 の番号 3 を参照。) このケーブルは、テープドライブがバス上の唯一のデバイスであるときには、最長 25 m まで可能です。この構成を、図 8 に示します。

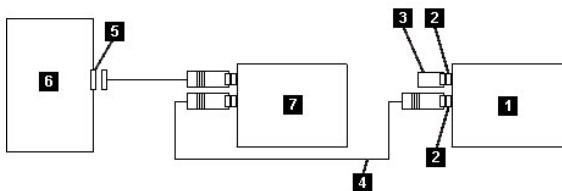
図 8. 1 台の SCSI デバイスの接続



1. テープドライブ
2. SCSI コネクタ
3. ターミネーター
4. SCSI バス・ケーブル
5. SCSI ホスト・アダプター・カード
6. ホスト

テープドライブが SCSI バス上の複数のデバイスの 1 つである場合、SCSI ケーブルをそのバスの次のデバイスに接続し、ターミネーターをバス上の最後のデバイスに移動してから、操作を再開するホスト・コマンドを出します。この構成を図 9 に示します。このケーブルは最長 12 m まで可能です。

図 9. 1 台の SCSI デバイスの接続



1. テープドライブ
2. SCSI コネクタ
3. ターミネーター
4. SCSI バス・ケーブル
5. SCSI ホスト・アダプター・カード
6. ホスト
7. 別のデバイス

ステップ 5 - ホストへのテープドライブの構成。 テープドライブの電源をオンにします。テープドライブを構成して使用するには、ご使用のホストおよびアプリケーション・ソフトウェアの資料を参照してください。

デバイス・ドライバーのロード

Microsoft Windows 2000

このセクションでは、テープドライブ用の Microsoft Windows 2000 デバイス・ドライバーのインストール、除去、および使用不可の方法について説明します。

インストール手順

1. ホスト・サーバーまたはワークステーションに管理者特権でログオンしていることを確認します。
2. Dell PowerVault 110T LTO-2 ドライブ・サポート CD をホスト・サーバーまたはワークステーションの CD ドライブに挿入します。
3. Windows デスクトップの「**マイ コンピュータ**」アイコンを右クリックし、「**管理**」をクリックして「**デバイス マネージャ**」をクリックします。
4. テープ・ドライブは、「? そのほかのデバイス」項目の下に「IBM Ultrium-TD2 SCSI Sequential Device」としてリストされるはずですが。
5. IBM Ultrium-TD2 SCSI 順次デバイスのリストを右クリックして、「**削除**」をクリックしてから「**OK**」ボタンをクリックし、デバイスの取り外しを確認します。
6. 「コンピュータの管理」ダイアログ・ボックスの左上隅にある「**操作**」ボタンをクリックします。
7. 「**ハードウェア変更のスキャン**」をクリックします。ここで、Windows 2000 は Dell PowerVault 110T LTO-2 ドライブをスキャンします。テープ・ドライブが「? そのほかのデバイス」の下に再度表示されます。
8. 「**IBM Ultrium-TD2 SCSI Sequential Device**」リストを右クリックして、「**プロパティ**」をクリックします。
9. 「**ドライブの再インストール**」ボタンをクリックします。
10. デバイス・ドライバーのアップグレードのウィザードが表示されたら、「**次へ**」ボタンをクリックします。
11. 「**リストを表示 ...**」をクリックしてから、「**次へ**」ボタンをクリックします。
12. リスト内の「**テープ・ドライブ**」項目をクリックします。この項目が表示されない場合は、スクロールダウンしてください。「**次へ**」ボタンをクリックします。
13. 「**ディスク使用**」ボタンをクリックして、**d:\Drivers\W2K** を入力します。このとき、*d:* をサポート CD を挿入した CD ドライブのドライブ名に置き換えてください。次に、「**OK**」ボタンをクリックします。
14. 「**IBM Ultrium LTO Generation 2 W2K テープ・ドライブ**」項目をクリックして、「**次へ**」ボタンをクリックします。
15. 「**次へ**」ボタンをクリックしてドライバーをインストールします。
16. 「このドライブのインストールは推奨されません ...」という警告が出されることがあります。いずれも「**はい**」ボタンをクリックします。
17. 「**終了**」ボタンをクリックします。
18. 「デバイスのプロパティ」ダイアログ・ボックスを閉じます。
19. これで、ドライブが「**デバイス マネージャ**」のテープ・ドライブの下に表示され、使用する準備ができました。

Microsoft Windows Server 2003

1. ホスト・サーバーまたはワークステーションに管理者特権でログオンしていることを確認します。
2. Dell PowerVault 110T LTO-2 ドライブ・サポート CD をホスト・サーバーまたはワークステーションの CD ドライブに挿入します。
3. Windows デスクトップの「**マイ コンピュータ**」アイコンを右クリックし、「**管理**」をクリックして「**デバイス マネージャ**」をクリックします。
4. テープ・ドライブは、「? そのほかのデバイス」という項目の下に「IBM Ultrium-TD2 SCSI Sequential Device」が表示されるはずですが。
5. IBM Ultrium-TD2 SCSI 順次デバイスのリストを右クリックして、「**削除**」をクリックしてから「**OK**」ボタンをクリックし、デバイスの取り外しを確認します。
6. 「コンピュータの管理」ダイアログ・ボックスの左上隅にある「**操作**」ボタンをクリックします。
7. 「**ハードウェア変更のスキャン**」をクリックします。ここで、Windows Server 2003 は Dell PowerVault 110T LTO-2 ドライブをスキャンします。テープ・ドライブが「? そのほかのデバイス」の下に再度表示されます。
8. 「**IBM Ultrium-TD2 SCSI Sequential Device**」リストを右クリックして、「**プロパティ**」をクリックします。
9. 「**ドライブの再インストール**」ボタンをクリックします。（「**ドライブの再インストール**」ボタンが表示されない場合は、「**ドライブ**」タブをクリックしてから「**ドライブの更新**」をクリックしてください。）
10. デバイス・ドライバーのアップグレードのウィザードが表示されます。
11. 「**一覧または特定の場所からインストールする (詳細)**」ラジオ・ボタンをクリックします。
12. 「**次へ**」ボタンをクリックします。
13. 「**次の場所を含める**」をクリックします。
14. ディレクトリー・フィールドに **d:\Drivers\W2K3** を入力します。このとき、*d:* をサポート CD を挿入した CD ドライブのドライブ名に置き換えてください。次に、「**OK**」ボタンをクリックします。
15. 「**続行**」をクリックして警告を無視してかまいません。
16. 「**終了**」ボタンをクリックします。
17. 「デバイスのプロパティ」ダイアログ・ボックスを閉じます。
18. これで、ドライブが「**デバイス マネージャ**」のテープ・ドライブの下に表示され、使用する準備ができました。

ドライブ操作の検証

ドライブ・ハードウェアを取り付けたら、大切なデータを保管する前にドライブが適切に機能することを確認する必要があります。コンピューターのスイッチをオンにします。外付けドライブの場合は、コンピューターのスイッチをオンにする前にドライブのスイッチをオンにします。

テープ・ドライブは、電源オン自己診断テスト (POST) を実行して、ドライブ・ヘッドを除くすべてのハードウェアを検査します。1 文字ディスプレイは、一連のランダム文字を表示してから、ブランクになります (点灯しません)。状況ライトは、短い時間こはく色でオンになり、続いて緑色でオンのままになります。

テープ・ドライブが正常に取り付けられたことを検証します。テープ・バックアップ・ソフトウェア・アプリケーションで指定される手順に従って、テープにテスト・データを書き込み、テープからテスト・データを読み取って、テープから読み取ったデータとディスク上の元のデータを比較します。

[目次ページへ戻る](#)

テープ・バックアップ・ソフトウェアの使用: Dell™ PowerVault™ 110T LTO-2 テープ・ドライブ ユーザーズ・ガイド

ご使用のテープ・バックアップ・アプリケーションで提供されるユーザーの操作ガイドを参照してください。サポートされる最新のソフトウェア・バージョンについては、<http://www.support.dell.com> を参照するか、バックアップ・ソフトウェア・ベンダーのサポート・サイトを参照してください。

[目次ページへ戻る](#)

[目次ページへ戻る](#)

仕様: Dell™ PowerVault™ 110T LTO-2 テープ・ドライブ ユーザーズ・ガイド

[一般](#) - [外付けドライブ](#) - [内蔵ドライブ](#)

 ご注意: この仕様書は、通知目的でのみ製造元から提供されたものあり、Dell の保証を拡張するものではありません。Dell の保証内容については、ご使用のシステムの資料に記載されています。

一般

仕様	名称
製造元	Dell 製造
型式番号	DELL PowerVault 110T LTO-2 テープ・ドライブ: LTO 内蔵型、LTO 外付型
インターフェース・タイプ	Ultra160 Low-Voltage Differential (LVD) SCSI バス

外付けドライブ

物理仕様

- 1 寸法: 幅 24.9 cm、長さ 29.0 cm、高さ 12.5 cm
- 1 重量: 6.40 kg

消費電力

- 1 電源: 100-240 VAC、50/60 Hz、100 VAC .58A 線電流、240 VAC .24A 線電流

性能

- 1 インターフェース: Ultra160 LVD SCSI
- 1 記録フォーマット: LTO Ultrium Generation 2
- 1 メディア: LTO Ultrium
- 1 容量: 200 GB (非圧縮時)、400 GB (圧縮時、2:1 圧縮を想定)
- 1 平均転送速度: 35 MB/秒 (非圧縮時)、70 MB/秒 (圧縮時、2:1 圧縮を想定)
- 1 バースト転送速度: 最高 160 MB/秒

操作時制限

- 1 温度: 10 °C ~ 35 °C
- 1 湿度: 20% ~ 80% 相対湿度 (結露なし)
- 1 最大湿球温度: 28 °C
- 1 最大高度: 3048 m

非操作時制限 (保管時または輸送時)

- 1 温度: -40 °C ~ 65 °C
- 1 湿度: 5% ~ 95% 相対湿度 (結露なし)
- 1 最大湿球温度: 38 °C

内蔵ドライブ

物理仕様

幅	146.0 mm (ベゼルなし)
	148.3 mm (ベゼル付き)
長さ	205.5 mm (ベゼルなし)
	210.5 mm (ベゼル付き)
高さ	82.5 mm (ベゼルなし)
	84.8 mm (ベゼル付き)
重量 (カートリッジなし)	3 kg

消費電力

許容範囲	+ 5 Vdc および + 12 Vdc ($\pm 10\%$)
電源機構電流 5 Vdc	最小 1.3 A/最大 3.1 A
電源機構電流 12 Vdc	最小 0.2 A/最大 1.1 A
電源機構ピーク 5 Vdc (電源機構による瞬間出力)	100 ms15.5 W の場合 3.3 A
電源機構ピーク 12 Vdc (電源機構による瞬間出力)	2 ms49.2 W の場合 4.1 A
消費電力 (通常アイドル・モード、カートリッジなし)	10.9 W
消費電力 (通常アイドル・モード、カートリッジあり)	12.7 W
消費電力 (読み取り/書き込み、6.22 m/秒)	29 W
消費電力 (スリープ・モード、カートリッジなし)	9.0 W
消費電力 (スリープ・モード、カートリッジあり)	10.8 W

性能

- 1 インターフェース: Ultra160 LVD SCSI
- 1 記録フォーマット: LTO Ultrium Generation 2
- 1 メディア: LTO Ultrium
- 1 容量: 200 GB (非圧縮時)、400 GB (圧縮時、2:1 圧縮を想定)
- 1 平均転送速度: 35 MB/秒 (非圧縮時)、70 MB/秒 (圧縮時、2:1 圧縮を想定)
- 1 パースト転送速度: 最高 160 MB/秒

操作時制限

- 1 温度: 10 °C ~ 35 °C
- 1 湿度: 20% ~ 80% 相対湿度 (結露なし)
- 1 最大湿球温度: 29 °C
- 1 最大高度: 3048 m

非操作時制限 (保管時)


- 1 温度: -40 °C ~ 65 °C
- 1 湿度: 5% ~ 95% 相対湿度 (結露なし)
- 1 最大湿球温度: 38 °C

[目次ページへ戻る](#)

トラブルシューティング: Dell™ PowerVault™ 110T LTO-2 テープ・ドライブ ユーザーズ・ガイド

[- ドライバーおよびファームウェアのアップグレードの入手](#) - [診断または保守機能の選択](#) - [一般ガイドライン](#) - [エラーおよびメッセージの受け取り方](#) - [説明および修正処置](#) - [サーバーによって通知される問題の解決](#) - [メディアに関連した問題の解決](#) - [テープ・ドライブの取り外し](#) - [テープ・アラート](#) - [手動でのカートリッジの取り外し](#)

ドライバーおよびファームウェアのアップグレードの入手

 **警告:** ファームウェアを更新するときには、更新が完了するまではテープ・ドライブの電源を切らないでください。電源を切ると、ファームウェアが失われるおそれがあります。

定期的に Web の <http://support.dell.com> にアクセスして、ファームウェアのレベルが更新されていないか調べてください。

診断または保守機能の選択

テープ・ドライブは、診断プログラムを実行し、書き込み/読み取り機能をテストして、問題があると思われるテープ・カートリッジをテストし、他の診断および保守機能を実行することができません。ドライブでこれらの機能を実行するには、保守モードにする必要があります。ドライブを保守モードにして、診断または保守機能を選択するには、[表 1](#) を参照してください。



 **注:** 読み取り操作や書き込み操作と並行して、保守機能を実行することはできません。保守モードのときには、テープ・ドライブはサーバーからの SCSI コマンドを受け入れません。保守モードにする前に、すべてのテープ・ドライブ・アプリケーションを終了してください。

表 1. 診断および保守機能コードおよび説明

機能コード 1 - SCSI テープ・ドライブの診断プログラムの実行
テープ・ドライブの自己診断テストを実行します。
重要: このテスト用には、スクラッチ・データ・カートリッジのみを挿入してください。カートリッジのデータは上書きされます。
<ol style="list-style-type: none">1. カートリッジがドライブに入っていないことを確認します。2. 1.5 秒以内に、排出ボタンを 3 回押します。状況ライトがこはく色になります。つまり、ドライブが保守モードになっていることを意味します。3. 1 文字ディスプレイに 1 が表示されるまで、1.5 秒ごとに 1 回排出ボタンを押します。1 が表示されなくなったら、再表示されるまで排出ボタンを押し続けてください。4. 機能を選択するには、排出ボタンを 3 秒間押したままにします。機能を選択すると、1 が明滅し、ドライブは約 90 秒間診断プログラムを実行します。その後で、C が明滅します。C が明滅したときには、ドライブはカートリッジを待っています。5. 60 秒以内に、スクラッチ・データ・カートリッジを挿入します (そうしないと、テープ・ドライブは保守モードを終了します)。カートリッジを挿入すると、1 が明滅します。<ul style="list-style-type: none">○ 診断プログラムが正常終了しても、再び開始され、最大 10 回実行されます。各ループの実行には約 20 分かかります。10 回のループの後で、診断プログラムが終了し、自動的に保守モードを終了します。診断プログラムを停止するには、最初の 20 分以内に排出ボタンを押します (そうしないと、診断プログラムはさらに 20 分間実行されます)。ドライブは、1 文字ディスプレイに現在表示されている文字の明滅時間を遅く (2 回/秒 から 1 回/秒) にすることで要求に応答します。診断プログラムは、そのループの終わりまで続行してから停止します。テープ・ドライブは 0 を表示し、カートリッジの巻き戻しとアンロードを行って、保守モードを終了します。○ 診断プログラムが失敗すると、状況ライトがこはく色で明滅し、エラー・コードが表示されます。テープ・ドライブはテープ・カートリッジをアンロードし、保守モードを終了します。
機能コード 2 - 予約済み (サービス機能)
機能コード 3 - 予約済み (サービス機能)
機能コード 4 - 重要データのテープ・ドライブ・メモリーへの強制ダンプ
テープ・ドライブは、ドライブ・メモリーへの重要な技術データの収集 (またはダンプ) を実行します。(ドライブのダンプは、ファームウェア・トレースの保管とも呼ばれます。)
 注意: エラー・コードが表示されるときに、赤いドットも表示されて、ダンプがすでに存在することが示されます。機能コード 4 を実行すると、そのダンプは上書きされ、エラー情報が失われることとなります。
<ol style="list-style-type: none">1. カートリッジがドライブに入っていないことを確認します。2. 1.5 秒以内に、排出ボタンを 3 回押します。状況ライトがこはく色になります。つまり、ドライブが保守モードになっていることを意味します。3. 1 文字ディスプレイに 4 が表示されるまで、1.5 秒ごとに 1 回排出ボタンを押します。4 が表示されなくなったら、再表示されるまで排出ボタンを押し続けてください。4. 機能を選択するには、排出ボタンを 3 秒間押したままにします。機能を選択すると、4 が表示され、続いて 0 が表示されます。1 文字ディスプレイはブランクになり、テープ・ドライブは保守モードを終了します。
1 文字ディスプレイへの赤いドットの点灯は、ドライブのダンプが作成されたことを示します。
テープ・ドライブが通常の操作モードのときに、この操作を実行することもできます。単に、排出ボタンを 10 秒間押したままにします。
機能コード 5 - 予約済み (サービス機能)
機能コード 6 - 予約済み (サービス機能)
機能コード 7 - 予約済み (サービス機能)
機能コード 8 - 予約済み (サービス機能)
機能コード 9 - エラー・コード・ログの表示
テープ・ドライブは、最新の 10 個のエラー・コードを 1 回に 1 つずつ表示します (コードは順に並べられ、最新のものが最初に表示され、最も古いもの (10 番目のもの) が最後に表示されます)。

ドライブ・エラー・ログを表示するには、次のようにします。

1. カートリッジがドライブに入っていないことを確認します。
2. 1.5 秒以内に、排出ボタンを 3 回押します。状況ライトがこはく色になります。つまり、ドライブが保守モードになっていることを意味します。
3. 1 文字ディスプレイに **9** が表示されるまで、1.5 秒ごとに 1 回排出ボタンを押します。
4. 排出ボタンを 3 秒間押したままにして、最新のエラー・コードを表示します。
5. コードの意味と行う処置を判断するには、『[説明および修正処置](#)』を参照してください。
6. 排出ボタンを押して、次のエラー・コードを表示します。(コードは順に並べられ、最新のものが最初に表示され、最も古いもの(10 番目のもの)が最後に表示されます。)
7. "0" が表示されるまで排出ボタンを押し続けます。0 はそれ以上エラーがないことを示します。エラーを検出できなかったか、ログがクリアされたばかりであれば、即時に "0" が表示され、ドライブは保守モードを終了します。最大 10 個のエラー・コードが保管されます。

エラー・コードを再表示するには、ステップ 1 ~ 7 を繰り返します。

機能コード A - エラー・コード・ログのクリア

テープ・ドライブは、エラー・コード・ログの内容を消去します。

1. カートリッジがドライブに入っていないことを確認します。
2. 1.5 秒以内に、排出ボタンを 3 回押します。状況ライトがこはく色になります。つまり、ドライブが保守モードになっていることを意味します。
3. 1 文字ディスプレイに **A** が表示されるまで、1.5 秒ごとに 1 回排出ボタンを押します。**A** が表示されなくなったら、再表示されるまで排出ボタンを押し続けてください。
4. 機能を選択するには、排出ボタンを 3 秒間押したままにします。機能を選択すると、テープ・ドライブはエラー・コード・ログからすべてのエラーを消去し、**0** を表示してから、保守モードを終了します。

機能コード C - テープ・ドライブへのカートリッジの挿入

この機能は、これだけでは選択できません。これは、他の保守機能(テープ・ドライブの診断プログラムの実行など)と関連しており、ライト・プロテクトされていないスクラッチ・テープ・カートリッジを必要とします。

機能コード E - カートリッジとメディアのテスト

テープ・ドライブは、問題があると思われるカートリッジとその磁気テープが受け入れ可能なものかどうかを確認するために、(端の帯域での)書き込み/読み取りテストを行います。テープ・ドライブのテストの実行には、約 10 分かかります。

重要: テスト対象のテープ上のデータは上書きされます。

1. カートリッジがドライブに入っていないことを確認します。
2. 1.5 秒以内に、排出ボタンを 3 回押します。状況ライトがこはく色になります。つまり、ドライブが保守モードになっていることを意味します。
3. 1 文字ディスプレイに **E** が表示されるまで、1.5 秒ごとに 1 回排出ボタンを押します。**E** が表示されなくなったら、再表示されるまで排出ボタンを押し続けてください。
4. 機能を選択するには、排出ボタンを 3 秒間押したままにします。機能を選択すると、**C** が明滅します。**C** が明滅したときには、ドライブはカートリッジを待っています。60 秒以内に、テスト対象のデータ・カートリッジを挿入します(そうしないと、テープ・ドライブは保守モードを終了します)。カートリッジを挿入すると、**E** が明滅し、次のようなテストが開始します。
 - 何もエラーが検出されない場合、テストが再び開始され、最大 10 回実行されます。10 回のループの後で、テストが終了し、ドライブは自動的に保守モードを終了します。テストを停止するには、排出ボタンを押します。ドライブは、1 文字ディスプレイに現在表示されている文字の明滅時間を遅く(2 回/秒 から 1 回/秒に)することで要求に応答します。テストは、そのループの終わりまで続行してから停止します。次に、テープ・ドライブは、カートリッジの巻き戻しとアンロードを行って、**0** を表示し、保守モードを終了します。
 - エラーが検出された場合、テープ・ドライブは **7** を表示し、テープ・カートリッジをアンロードして、保守モードを終了します。

機能コード F - 高速読み取り/書き込みテスト

テープ・ドライブは、ドライブがテープからの読み取りとテープへの書き込みを行えるかどうかを確認するためのテストを行います。診断プログラムのテスト数は、テープ・ドライブの診断プログラムの実行テスト(機能コード 1)のテスト数よりも少なくなります。テープ・ドライブのテストの実行には、約 3 分かかります。高速読み取り/書き込みテストは、広範囲に及ぶテストではないため、ドライブとメディアの間でのエラーの特定にはお勧めできません。

重要: テスト対象のテープ上のデータは上書きされます。

1. カートリッジがドライブに入っていないことを確認します。
2. 1.5 秒以内に、排出ボタンを 3 回押します。状況ライトがこはく色になります。つまり、ドライブが保守モードになっていることを意味します。
3. 1 文字ディスプレイに **F** が表示されるまで、1.5 秒ごとに 1 回排出ボタンを押します。**F** が表示されなくなったら、再表示されるまで排出ボタンを押し続けてください。
4. 機能を選択するには、排出ボタンを 3 秒間押したままにします。機能を選択すると、**C** が明滅します。**C** が明滅したときには、ドライブはカートリッジを待っています。60 秒以内に、テスト対象のデータ・カートリッジを挿入します(そうしないと、テープ・ドライブは保守モードを終了します)。カートリッジを挿入すると、**F** が明滅し、テストが開始します。
 - 何もエラーが検出されない場合、テストが再び開始され、最大 10 回実行されます。各ループの実行には約 3 分かかります。10 回のループの後で、テストが終了し、ドライブは自動的に保守モードを終了します。テストを停止するには、排出ボタンを押します。ドライブは、1 文字ディスプレイに現在表示されている文字の明滅時間を遅く(2 回/秒 から 1 回/秒に)することで要求に応答します。テストは、そのループの終わりまで続行してから停止します。次に、テープ・ドライブは、カートリッジの巻き戻しとアンロードを行って、**0** を表示し、保守モードを終了します。
 - エラーが検出された場合、テープ・ドライブはエラー・コードを表示し、テープ・カートリッジをアンロードして、保守モードを終了します。

機能コード H - ヘッドのテスト

テープ・ドライブは、ヘッド耐性測定テストおよび(テープの中央部分での)書き込み/読み取りテストを行います。ドライブは、これらのテストを実行して、テープ・ドライブのヘッドおよびテープ・カートリッジの機構部分が正しく動作していることを確認します。テープ・ドライブのテストの実行には、約 10 分かかります。

1. カートリッジがドライブに入っていないことを確認します。
2. 1.5 秒以内に、排出ボタンを 3 回押します。状況ライトがこはく色になります。つまり、ドライブが保守モードになっていることを意味します。
3. 1 文字ディスプレイに **H** が表示されるまで、1.5 秒ごとに 1 回排出ボタンを押します。**H** が表示されなくなったら、再表示されるまで排出ボタンを押し続けてください。

<p>4. 機能を選択するには、排出ボタンを3秒間押し続けます。機能を選択すると、C が明滅します。C が明滅したときには、ドライブはカートリッジを待っています。60秒以内に、スクラッチ・データ・カートリッジを挿入します(そうしないと、テープ・ドライブは保守モードを終了します)。カートリッジを挿入すると、H が明滅し、次のようなテストが開始します。</p> <ul style="list-style-type: none"> 何もエラーが検出されない場合、テストが再び開始され、最大10回実行されます。各ループの実行には約10分かかります。10回のループの後で、テストが終了し、ドライブは自動的に保守モードを終了します。テストを停止するには、排出ボタンを押します。ドライブは、1文字ディスプレイに現在表示されている文字の明滅時間を遅く(2回/秒から1回/秒に)することで要求に応答します。テストは、そのループの終わりで継続してから停止します。次に、テープ・ドライブは、カートリッジの巻き戻しとアンロードを行って、0を表示し、保守モードを終了します。 エラーが検出された場合、テープ・ドライブは5を表示し、テープ・カートリッジをアンロードして、保守モードを終了します。
機能コード L - 将来の使用のために予約済み
将来の使用のために予約済み。
機能コード P または U - 予約済み (サービス機能)

一般ガイドライン

Dell PowerVault 110T LTO-2 テープ・ドライブの稼働時に問題を検出した場合には、一般的な問題については表2を参照してください。問題が示されていないければ、『[エラーおよびメッセージの受け取り方](#)』を参照してください。状況ライトの色および状態によっても問題が示されることがあります。

表 2. 一般的なトラブルシューティング

問題	対処法
1文字ディスプレイにコードが表示され、状況ライトがこはく色で明滅している。	テープ・ドライブがエラーを検出したか、ユーザーに通知メッセージを送っています。『 エラーおよびメッセージの受け取り方 』を参照してください。
状況ライトまたは1文字ディスプレイがオンにならない。	テープ・ドライブに電源が供給されていません。給電部の電源を調べます。電源をテープ・ドライブに接続します。問題が解決しない場合は、Dell のテクニカル・サポートに連絡してください。
テープ・ドライブがテープ・カートリッジをロードしない。	次のいずれかが起こっています。 <ul style="list-style-type: none"> テープ・カートリッジがすでにロードされている。カートリッジを取り出すには、排出ボタンを押します。カートリッジが排出されない場合、テープ・ドライブの電源をオフにしてから、オンに戻します。状況ライトが緑色でオンになったら、排出ボタンを押してカートリッジを排出します。 テープ・カートリッジが正しくロードされなかった。カートリッジを正しくロードするには、『テープ・ドライブの使用』のロードに関するセクションを参照してください。 テープ・カートリッジに問題がある。別のテープ・カートリッジをロードしてください。複数のカートリッジで問題が起こる場合は、テープ・ドライブに問題があります。Dell のテクニカル・サポートに連絡してください。 テープ・ドライブに電源が供給されていない。電源をテープ・ドライブに接続します。
テープ・ドライブがテープ・カートリッジをアンロードしない。	テープ・カートリッジが詰まっているか、壊れています。アンロード・ボタンを押してください。カートリッジが排出されない場合、テープ・ドライブの電源をオフにしてから、オンに戻します(中間テープ・リカバリーは完了するまでに最大5分かかるとあるので注意してください)。それでもカートリッジが排出されない場合は、手動で取り外してください(『 手動でのカートリッジの取り外し 』を参照)。
サーバーが TapeAlert フラグを受け取った。	『 TapeAlert フラグ 』を参照してください。
サーバーが SCSI の問題(選択やコマンドのタイムアウト、またはパリティ・エラーなど)を通知した。	『 サーバーによって通知される問題の解決 』を参照してください。
1文字ディスプレイにコードが表示されるが、状況ライトがオンにならない。	テープ・ドライブに問題があります。Dell のテクニカル・サポートに連絡してください。
テープ・ドライブがサーバー・コマンドに応答しない。	ドライブの排出ボタンを10秒間押し続けたままにして、強制的にドライブのダンプを取ります。ドライブは、ダンプを保管してからリポートし、ドライブへの通信を可能にします。電源をオン/オフしないでください。そうすると、ダンプの内容が消去されてしまいます。

エラーおよびメッセージの受け取り方

テープ・ドライブ、(適用可能であれば) コンピューター、またはサーバーによって通知されるエラー・コードとメッセージ・コードの識別用のガイドとして表3を使用してください。


 注: 1文字ディスプレイのコードは、表示されたのが通常の操作中か、ドライブが保守モードになっているときによって、意味が異なります。通常の操作中に生じるコードの定義は、『[説明および修正処置](#)』にあります。保守モードになっているときに生じるコードの定義は、『[診断または保守機能の選択](#)』にあります。

表 3. エラーおよびメッセージの受け取り方


エラーまたはメッセージの出力先	対処法
コンピューターのディスプレイ(テープ・ドライブがライブラリーまたはオートローダーに収納されている場合)	コンピューターの資料を参照してください。
テープ・ドライブの1文字ディスプレイ。さらに状況ライトがこはく色で明滅している。	『 説明および修正処置 』を参照してください。状況ライトの活動の意味を判別するには、『 概要 』の前面パネルのセクションを参照してください。
テープ・ドライブの1文字ディスプレイ。さらに状況ライトがこはく色で点灯している。	『 診断または保守機能の選択 』を参照してください。状況ライトの活動の意味を判別するには、『 概要 』の前面パネルのセクションを参照してください。
SCSI ログ・センス・データ(TapeAlert フラグなど)または SCSI ドライブ・センス・データ	『 TapeAlert フラグ 』または『 説明および修正処置 』を参照してください。

説明および修正処置

表 4 に、テープドライブに関連するエラーおよびメッセージの説明と、それらを受け取ったときの処置方法を示します。

- 注意: テープドライブが永続エラーを検出し、0 以外のエラー・コードを表示すると、ドライブは重要データのドライブ・メモリーへのダンプを実行します。強制的にダンプを行うと、既存のダンプは上書きされ、データは失われます。強制的にダンプを実行した後は、テープドライブへの電源をオフにしないでください。電源をオフにすると、ダンプ・データが失われる場合があります。

表 4. 説明および修正処置

ドライブの電源をオフにすると、1 文字ディスプレイはクリアされます。	
コード	原因と処置
0	<p>エラーは起こっていないため、処置は不要です。このコードは次のときに表示されます。</p> <ul style="list-style-type: none"> 1 テープドライブへの電源がオフにされてから、オンにされたとき。 1 診断プログラムが実行を完了し、何もエラーが検出されなかったとき。 <p> 注: 1 文字ディスプレイは、テープドライブの正常操作中はブランクです。</p>
1	<p>冷却の問題。温度が推奨される操作温度を超えたことを、テープドライブが検出しました。以下の処置を実行します。</p> <ul style="list-style-type: none"> 1. コンピューターにファンが付いていれば、ファンが回転していて、静かであることを確認します。そうでない場合は、ファンを交換してください (ファンの交換に関する説明については、ご使用のコンピューターの資料を参照してください)。 2. テープドライブを通る空気の流れを阻害しているものを除去します。 3. 操作時の温度と空気の流れが指定の範囲内であるかどうかを確認します (『仕様』を参照)。 4. 操作時の温度が指定の範囲内であるのに問題が引き続き起こる場合は、Dell のテクニカル・サポートに連絡してください。 <p>テープドライブの電源をオフにするか、または保守モードにすると、エラー・コードはクリアされます。</p>
2	<p>電源の問題。外部供給電力が指定された電圧の限界に近づいている (ドライブはまだ作動中) か、指定された電圧の限界を超えた (ドライブは作動していない) ことをテープドライブが検出しました。以下の処置を実行します。</p> <ul style="list-style-type: none"> 1. 電源コネクターが正しくはめられているか確認します。 2. 適正な DC 電圧が許容範囲内で供給されているか確認します (『仕様』を参照)。 3. 適正な電圧が供給されているのに問題が引き続き起こる場合は、Dell のテクニカル・サポートに連絡してください。 <p>テープドライブの電源をオフにするか、または保守モードにすると、エラー・コードはクリアされます。</p>
3	<p>ファームウェアの問題。テープドライブは、ファームウェアのエラーが発生したことを判別しました。以下の処置を実行します。</p> <ul style="list-style-type: none"> 1. テープドライブの電源をオフにしてからオンにして、エラーを起こした操作を再試行します。テープドライブの電源をオフにするか、または保守モードにすると、エラー・コードはクリアされます。 2. 問題が引き続き起こるときは、最新のファームウェアをダウンロードして、操作を再試行してください。
4	<p>ファームウェアまたはテープドライブの問題。テープドライブは、ファームウェアまたはテープドライブのハードウェアの障害が生じたことを判別しました。以下の処置を実行します。</p> <ul style="list-style-type: none"> 1. テープドライブの電源をオフにしてからオンにして、エラーを起こした操作を再試行します。テープドライブの電源をオフにするか、または保守モードにすると、エラー・コードはクリアされます。 2. 問題が引き続き起こるときは、最新のファームウェアをダウンロードして、操作を再試行します。新しいファームウェアが入手できないときは、Dell のテクニカル・サポートに連絡してください。
5	<p>テープドライブのハードウェア問題。テープドライブ・バスまたは読み取り/書き込みのエラーが発生したことを、ドライブが判別しました。ドライブまたはテープの損傷を防止するために、テープドライブは、現行のカートリッジが正常に排出されると、そのあとカートリッジを挿入できないようにします。テープドライブへの電源をオフにしてからオンにするか、または保守モードにすると、エラー・コードはクリアされます。問題が解決しない場合は、Dell のテクニカル・サポートに連絡してください。</p> <p>テープドライブまたはメディアのエラー。エラーが発生しているが、ハードウェアの障害に対するエラーであるか、テープ・カートリッジに対するエラーであるかを区別できない、とドライブが判別しました。以下の処置を実行します。</p> <p>データの書き込みに関する問題:</p> <p>ドライブでテープにデータを書き込んでいるときに問題が起こった場合に、問題が起こった時点でロードされていたテープ・カートリッジのボリューム通し番号 (カートリッジ・ラベルに付いている) が分かっている場合は、別のカートリッジを使って操作を再試行してください。</p> <ul style="list-style-type: none"> 1 操作が成功した場合は、元のカートリッジが損傷している。損傷しているカートリッジからデータをコピーして、そのテープを廃棄します。 1 操作が失敗して、使用可能な別のドライブがある場合は、カートリッジを別のドライブに挿入して、操作を再試行する。 <ul style="list-style-type: none"> o その操作が失敗した場合は、損傷したカートリッジを廃棄する。 o 操作が成功した場合は、スクラッチ・カートリッジを最初のドライブに挿入し、テープドライブの診断を実行する (『診断または保守機能の選択』の機能コード 1 を参照)。

6	<p>n 診断が失敗した場合は、Dell のテクニカル・サポートに連絡してください。</p> <p>n 診断が成功した場合は、エラーは一時的なものです。</p> <p>1 操作が失敗したときに、別のドライブが使用できない場合は、スクラッチ・カートリッジをドライブに挿入し、テープ・ドライブの診断を実行する (『診断または保守機能の選択』の機能コード 1 を参照)。</p> <ul style="list-style-type: none"> o 診断が失敗した場合は、Dell のテクニカル・サポートに連絡してください。 o 診断が成功した場合は、カートリッジを廃棄する。 <p>複数のテープ・カートリッジで問題が発生した場合、またはテープ・カートリッジのボリューム通し番号が分からない場合は、テープ・ドライブの診断を実行します (『診断または保守機能の選択』の機能コード 1 を参照)。</p> <p>1 診断が失敗した場合は、Dell のテクニカル・サポートに連絡してください。</p> <p>1 診断が成功した場合は、ヘッドのテスト診断を実行する (『診断または保守機能の選択』の機能コード H を参照)。</p> <ul style="list-style-type: none"> o ヘッドのテスト診断が失敗した場合は、Dell のテクニカル・サポートに連絡してください。 o ヘッドのテスト診断が成功した場合は、問題を起こしたカートリッジを取り替える。 <p>テープ・カートリッジを取り外すか、ドライブを保守モードにすると、エラー・コードはクリアされます。</p> <p>データの読み取りに関する問題:</p> <p>ドライブでテープからデータを読み取っているときに問題が起こり、そのテープ・カートリッジのボリューム通し番号が分かっている場合は、次のいずれかの手順を実行してください。</p> <p>1 使用可能な別のテープ・ドライブがある場合は、カートリッジを別のドライブに挿入して、操作を再試行する。</p> <ul style="list-style-type: none"> o その操作が失敗した場合は、損傷したカートリッジを廃棄する。 o 操作が成功した場合は、スクラッチ・カートリッジを最初のドライブに挿入し、テープ・ドライブの診断を実行する (『診断または保守機能の選択』の機能コード 1 を参照)。 n 診断が失敗した場合は、Dell のテクニカル・サポートに連絡してください。 n 診断が成功した場合は、エラーは一時的なものです。 <p>1 別のドライブが使用できない場合は、スクラッチ・カートリッジをドライブに挿入し、テープ・ドライブの診断を実行する (『診断または保守機能の選択』の機能コード 1 を参照)。</p> <ul style="list-style-type: none"> o 診断が失敗した場合は、Dell のテクニカル・サポートに連絡してください。 o 診断が成功した場合は、カートリッジを廃棄する。 <p>複数のテープ・カートリッジで問題が発生した場合、またはテープ・カートリッジのボリューム通し番号が分からない場合は、テープ・ドライブの診断を実行します (『診断または保守機能の選択』の機能コード 1 を参照)。</p> <p>1 診断が失敗した場合は、Dell のテクニカル・サポートに連絡してください。</p> <p>1 診断が成功した場合は、ヘッドのテスト診断を実行する (『診断または保守機能の選択』の機能コード H を参照)。</p> <ul style="list-style-type: none"> o ヘッドのテスト診断が失敗した場合は、Dell のテクニカル・サポートに連絡してください。 o ヘッドのテスト診断が成功した場合は、問題を起こしたカートリッジを取り替える。 <p>テープ・カートリッジを取り外すか、ドライブを保守モードにすると、エラー・コードはクリアされます。</p>
7	<p>メディア・エラーの確率が高い。テープ・カートリッジの障害のためにエラーが起こったことが、テープ・ドライブによって判別しました。別のカートリッジを試してください。複数のテープ・カートリッジで問題が起こる場合は、『メディアに関連した問題の解決』を参照してください。</p> <p>テープ・カートリッジを取り外すか、ドライブを保守モードにすると、エラー・コードはクリアされます。</p>
8	<p>テープ・ドライブまたは SCSI バスの失敗。テープ・ドライブのハードウェアまたは SCSI バスで障害が起きたことをテープ・ドライブが判別しました。『サーバーによって通知される問題の解決』を参照してください。ドライブがこのエラーを検出して 10 秒後か、またはユーザーがドライブを保守モードにすると、エラー・コードはクリアされます。</p>
9	<p>ライブラリーからドライブ・インターフェース (RS-422) へのエラー。このインターフェースは使用されていません。</p> <p>ドライブを保守モードにすると、エラー・コードはクリアされます。</p>
o, c, b, h, d, E, または F	<p>エラーやメッセージは割り当てられていません。1 文字ディスプレイについて問題がある可能性があります。電源をオフにしてからオンにして、1 文字ディスプレイ上のすべてのセグメントが点灯しているか判別します。点灯している場合は、お持ちの資料のレベルが低い可能性があります (その資料に有効なすべてのエラー・コードが記載されていない可能性があります)。最新版の資料を参照してください。</p>
A	<p>テープ・ドライブのハードウェア問題。テープ・ドライブの操作効率が低下するような問題が起こったことを、テープ・ドライブが判別しましたが、このことで継続使用が制限されることはありませんでした。問題が解決しない場合は、Dell のテクニカル・サポートに連絡してください。ドライブは使用可能ですが、1 文字ディスプレイは、エラーを表示し続け、状況ライトはこはく色で明滅します。</p> <p>テープ・ドライブへの電源をオフしてからオンにするか、または保守モードにすると、エラー・コードはクリアされます。</p>
C	<p>テープ・ドライブをクリーニングする必要があります。テープ・ドライブをクリーニングします。『テープ・ドライブの使用』のテープ機構のクリーニングのセクションを参照してください。</p> <p>テープ・ドライブの電源をクリーニングするか、または保守モードにすると、エラー・コードはクリアされます。</p>

サーバーによって通知される問題の解決


SCSI バス・エラーを修正する手順は、エラーが再現性のあるものか、再現性のないものか、および単一のテープ・ドライブ構成か、複数のテープ・ドライブ構成かによって異なります。続くセクションでは、エラーのタイプごとの修正方法について説明します。

SCSI バス上の単一ドライブでの再現性のあるエラーの修正

1. テープドライブに電源が供給されていることを確認します。
2. テープドライブの SCSI アドレスが、サーバーによって割り当てられた SCSI アドレスと同じであることを確認します。
3. SCSI ターミネーターを交換して、失敗した操作を再試行します。
4. SCSI ケーブルを交換し、変換コネクタがあればそれも交換して、失敗した操作を再試行します。
5. これらの処置によって問題が訂正されない場合は、Dell のカスタマー・サポートに連絡してください。

SCSI バス上の複数ドライブでの再現性のあるエラーの修正

SCSI バス上に複数のテープドライブがある構成で再現性のあるエラーが発生したときには、その問題が複数のテープドライブで起きているかを判別する必要があります。問題が SCSI バス上のすべてのデバイスで起きている場合には、バスが SCSI フェーズで停滞して別のフェーズに移行できないか、サーバーから最初のデバイスへの SCSI ケーブルに問題があります。

1. サーバーから最初のデバイスへ SCSI ケーブルが接続されていることを確認します。
2. SCSI バス上にある最初のテープドライブ以外のテープドライブを外します。ターミネーターを最初の SCSI デバイスに移動します。
3. エラーが起こるかどうかを判別するためのアプリケーションを実行します。
 - エラーが起こる場合は、次のことを行います。
 - SCSI ターミネーターを交換して、失敗した操作を再試行します。
 - SCSI ケーブルを交換し、変換コネクタがあればそれも交換して、失敗した操作を再試行します。
 - これらの処置によって問題が訂正されない場合は、Dell のカスタマー・サポートに連絡してください。
 - エラーが起こらない場合は、1 回に 1 つのテープドライブをバスに接続して、問題のあるドライブを識別できるまで各テープドライブごとにステップ 3 を繰り返します。
 注: SCSI ターミネーターは常に、SCSI バス上の最後のテープドライブ上に置いてください。
4. 問題が 1 つのテープドライブでのみ起こるのか、複数のテープドライブで起こるのかを判別します。
 - 問題が 1 つのテープドライブでのみ起こる場合は、次のことを行います。
 - SCSI ターミネーターを交換して、失敗した操作を再試行します。
 - SCSI ケーブルを交換し、変換コネクタがあればそれも交換して、失敗した操作を再試行します。
 - これらの処置によって問題が訂正されない場合は、Dell のカスタマー・サポートに連絡してください。
 - 問題が複数のテープドライブで起こる場合は、エラーのある最初のテープドライブを見つけて、そのテープドライブと変換コネクタ (取り付けられている場合) を接続する SCSI ケーブルを交換します。

SCSI バス上の単一ドライブでの非再現性エラーの修正

1. テープドライブ上の SCSI ターミネーターを交換します。
2. エラーが起きた操作を実行します。問題が引き続き起こる場合は、ケーブルに問題がある可能性があります。
3. 問題の原因となっているケーブルを識別するには、1 回に 1 本のケーブルを交換してから、エラーが起きた操作を実行します。
4. 問題が解決しない場合は、Dell のテクニカル・サポートに連絡してください。

SCSI バス上の複数ドライブでの非再現性エラーの修正

サーバーのエラー・ログを参照して、以下のように問題の原因となっているテープドライブを判別します。


- 1 1 つのテープドライブが SCSI 障害を通知している場合は、Dell のテクニカル・サポートに連絡してください。
- 1 複数のテープドライブが SCSI 障害を通知している場合は、ターミネーターまたは SCSI ケーブルに問題がある可能性があります。
 - ターミネーターを交換して、エラーが起きた操作を実行します。問題が引き続き起こる場合は、ケーブルに問題がある可能性があります。
 - 問題の原因となっているケーブルを識別するには、1 回に 1 本のケーブルを交換してから、エラーが起きた操作を実行します。

メディアに関連した問題の解決

メディアに関連した問題を解決するためのテープドライブのファームウェアには、以下のものがあります。

- 1 カートリッジとメディアの診断プログラム・テスト。問題があると思われるカートリッジとその磁気テープが使用可能なものかどうかを検証します。
- 1 統計分析および報告書作成システム (SARS)。メディアとハードウェアの間の障害の識別を支援します。障害の原因を判別するために、SARS は、カートリッジ・メモリー (CM) に保管されているカートリッジのパフォーマンス・ヒストリーと、ドライブのフラッシュ消去可能プログラム読み取り専用メモリー (EPROM) に保持されているドライブのパフォーマンス・ヒストリーを使用します。SARS が検出した障害はすべて、サーバーの TapeAlert フラグとして通知されます (『[TapeAlert フラグ](#)』を参照)。

メディアに関連した問題を検出した場合は、以下の手順を実行してください。

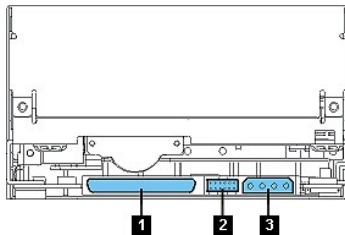
-  カートリッジとメディアの診断プログラム・テストを実行すると、問題があると思われるテープのデータは上書きされます。テープに大切なデータがある場合は、このテストを実行する前にデータをコピーしておいてください。
1. 可能であれば、テープ・カートリッジを別のテープドライブで実行します。他のテープドライブでの操作が失敗して、6 または 7 が表示された場合は、メディアを取り替えてください。操作が成功した場合は、カートリッジとメディアの診断プログラム・テストを実行してください (『[診断または保守機能の選択](#)』の機能コード E を参照)。
2. カートリッジとメディアの診断プログラム・テストが失敗した場合は、メディアを取り替えます。テストが成功した場合は、テープドライブをクリーニングして、テープドライブの診断を実行してください (『[テープドライブの使用](#)』のテープ機構のクリーニングのセクションおよび『[診断または保守機能の選択](#)』の機能コード 1 を参照)。
3. テープドライブの診断が失敗した場合は、Dell のテクニカル・サポートに連絡してください。テープドライブの診断が正常に実行された場合は、最初のメディア・エラーが起こった操作を実行してください。

テープ・ドライブの取り外し

コンピューターからテープ・ドライブを取り外すには、以下のステップを実行してください。

1. テープ・ドライブにテープ・カートリッジが入っていないことを確認します。
2. サーバーからドライブを構成解除します (手順については、ご使用のサーバーの資料を参照してください)。
3. コンピューターの電源を切ります。電源ケーブルをコンピューターおよび電気コンセントから外します。
4. コンピューターのカバーを取り外します。
5. 内部電源ケーブルを電源コネクタから外します (図 2 の番号 3 を参照)。
6. 内部 SCSI ケーブルを SCSI コネクタから外します (図 2 の番号 1 を参照)。
7. コンピューターからテープ・ドライブを取り外し、テープ・ドライブの側面または底部から取り付けねじまたはレールを取り外します。
8. 再度組み立てる際には、このステップを逆に行ってください。

図 2. テープ・ドライブの背面図



テープ・アラート

TapeAlert は、テープ・ドライブに関してこれまでに起こった状態や問題について定義したテクノロジーと規格であり、米国規格協会 (ANSI) が特許権を持っています。このテクノロジーを使用すると、サーバーは SCSI インターフェースを介してテープ・ドライブから TapeAlert フラグを読み取ることができます。サーバーは、ログ・センス・ページ 0x2E からフラグを読み取ります。

TapeAlert フラグ

表 5 に、Dell PowerVault 110T LTO-2 テープ・ドライブでサポートされる TapeAlert フラグをリストします。

表 5. TapeAlert フラグおよび説明

テープ・ドライブでサポートされる TapeAlert フラグ				
フラグ番号	フラグ・パラメーター (16 進)	フラグ	説明	必要な処置
3	03h	Hard error (ハード・エラー)	回復不能の読み取りエラー、書き込みエラー、位置決めエラーに対してセットされます。(このフラグは、フラグ 4、5、または 6 と関連してセットされます。)	この表のフラグ 4、5、6 の必要な処置の列を参照してください。
4	04h	Media (メディア)	テープ・カートリッジの故障が原因となっている、回復不能の読み取りエラー、書き込みエラー、位置決めエラーに対してセットされます。	Dell のテクニカル・サポートに連絡してください。
5	05h	Read failure (読み取り障害)	明確には分離できないが、障害がテープ・カートリッジかドライブ・ハードウェアの故障に起因している可能性のある、回復不能の読み取りエラーに対してセットされます。	フラグ 4 もセットされている場合は、カートリッジに欠陥があります。Dell のテクニカル・サポートに連絡してください。フラグ 4 がセットされていない場合は、『 説明および修正処置 』のエラー・コード 6 を参照してください。
6	06h	Write failure (書き込み障害)	明確には分離できないが、障害がテープ・カートリッジかドライブ・ハードウェアの故障に起因している可能性のある、回復不能の読み取りエラーまたは位置決めエラーに対してセットされます。	フラグ 9 もセットされている場合は、テープにデータを書き込めるように、ライト・プロテクト・スイッチがセットされているかどうかを確認してください (『 テープ・ドライブの使用 』のライト・プロテクト・スイッチのセットのセクションを参照)。フラグ 4 もセットされている場合は、カートリッジに欠陥があります。テープ・カートリッジを取り替えてください。フラグ 4 がセットされていない場合は、『 説明および修正処置 』のエラー・コード 6 を参照してください。
8	08h	Not data grade (データ・グレードでない)	テープ・カートリッジをロードしている間に、重大なサーボ・エラーが起こった場合にセットされます。	テープ・カートリッジを取り替えてください。このエラーが複数のテープで起こっている場合は、『 説明および修正処置 』のエラー・コード 6 を参照してください。
9	09h	Write protect (ライト・プロテクト)	テープ・カートリッジがライト・プロテクトされていることをテープ・ドライブが検知すると、セットされます。	テープ・ドライブがテープにデータを書き込めるように、カートリッジのライト・プロテクト・スイッチがセットされているかどうかを確認してください (『 テープ・ドライブの使用 』のライト・プロテクト・スイッチのセットのセクションを参照)。
10	0Ah	No removal (取り外し不可)	サーバーがテープ・カートリッジを取り外できないようにした後で、テープ・ドライブがアンロード・コマンドを受け取ると、セットされます。	ご使用のサーバーのオペレーティング・システムの資料を参照してください。

11	0Bh	Cleaning media (クリーニング・メディア)	ドライブにクリーニング・カートリッジがロードされると、セットされます。	処置は不要です。
12	0Ch	Unsupported format (サポートされないフォーマット)	サポートされないカートリッジ・タイプがドライブにロードされたり、カートリッジのフォーマットが壊れているときに、セットされます。	サポートされているテープ・カートリッジを使用してください。
15	0Fh	Cartridge memory chip failure (カートリッジ・メモリー・チップの障害)	カートリッジ・メモリー (CM) 障害が、ロードされたテープ・カートリッジで検出されると、セットされます。	カートリッジを取り替えてください。このエラーが複数のテープで起こっている場合は、『 説明および修正処置 』のエラー・コード 6 を参照してください。
16	10h	Forced eject (強制排出)	ドライブの読み取り中または書き込み中に、テープ・カートリッジがユーザーによって手動でアンロードされると、セットされます。	処置は不要です。
18	12h	Tape directory corrupted in the cartridge memory (カートリッジ・メモリーにおけるテープ・ディレクトリーの破壊)	カートリッジ・メモリーのテープ・ディレクトリーが破壊されていることが、ドライブによって検出されると、セットされます。	テープからすべてのデータを再読み取りして、テープ・ディレクトリーを再作成してください。
20	14h	Clean now (即時クリーニング)	クリーニングの必要性がテープ・ドライブによって検出されると、セットされます。	テープ・ドライブをクリーニングしてください。『 テープ・ドライブの使用 』のテープ機構のクリーニングのセクションを参照してください。
21	15h	Clean periodic (定期クリーニング)	定期クリーニングの必要性がドライブによって検出されると、セットされます。	テープ・ドライブをクリーニングします。ドライブの操作は可能ですが、早いうちにドライブをクリーニングする必要があります。『 テープ・ドライブの使用 』のテープ機構のクリーニングのセクションを参照してください。
22	16h	Expired clean (クリーニングの期限切れ)	有効期限が切れたクリーニング・カートリッジがテープ・ドライブによって検出されると、セットされます。	クリーニング・カートリッジを取り替えてください。
23	17h	Invalid cleaning tape (無効クリーニング・テープ)	ドライブはクリーニング・カートリッジを要求したが、ロードされたカートリッジがクリーニング・カートリッジではなかったときに、セットされます。	有効なクリーニング・カートリッジを使用してください。
30	1Eh	Hardware A (ハードウェア A)	リカバリーのために、テープ・ドライブをリセットする必要があるハードウェア障害が起こると、セットされます。	ドライブをリセットしてもエラーをリカバリーできない場合は、1 文字ディスプレイからのエラー・コード、ライブラリー・ユーザー・インターフェース、または SCSI ドライブ・センス・データを使用してください。『 説明および修正処置 』を参照してください。
31	1Fh	Hardware B (ハードウェア B)	テープ・ドライブが内部の自己検査に失敗すると、セットされます。	1 文字ディスプレイ上のエラー・コード、ライブラリー・ユーザー・インターフェース、または SCSI ドライブ・センス・データを使用してください。『 説明および修正処置 』を参照してください。
32	20h	Interface (インターフェース)	テープ・ドライブで、SCSI、ファイバー・チャネル、または LDI (RS-422) インターフェースの問題が検出されると、セットされます。	『 説明および修正処置 』でエラー・コード 8 または 9 を探してください。
33	21h	Eject media (メディアの排出)	ドライブからカートリッジをアンロードする必要がある障害が起こると、セットされます。	テープ・カートリッジをアンロードして、再ロードしてください。
34	22h	Download fail (ダウンロード障害)	FMR イメージが、SCSI インターフェース経由でテープ・ドライブに正常にダウンロードできないときに、セットされます。	それが正しいイメージであるか確認します。FMR イメージを再びダウンロードしてください。
36	24h	Drive temperature (ドライブの温度)	ドライブの温度センサーによって、ドライブの温度が、コンピューターの推奨温度を超えていることが示されると、セットされます (『 仕様 』を参照)。	『 説明および修正処置 』のエラー・コード 1 を参照してください。
37	25h	Drive voltage (ドライブの電圧)	ドライブで、外部から供給される電圧が指定の電圧の限界に達しているか、電圧の限界を超えていることが検出されると、セットされます (『 仕様 』を参照)。	『 説明および修正処置 』のエラー・コード 2 を参照してください。
39	27h	Diagnostics required (診断プログラムが必須)	ドライブで、問題を分離するために診断プログラムが必要な障害が検出されると、セットされます。	『 説明および修正処置 』のエラー・コード 6 を参照してください。
51	33h	Tape directory invalid at unload (アンロードの際のテープ・ディレクトリーの誤り)	アンロードされたテープ・カートリッジ上のテープ・ディレクトリーが壊れていると、セットされます。ファイル検索効率が低下します。	すべてのデータを読み取ってテープ・ディレクトリーを再作成してください。
52	34h	Tape system area write failure (テープ・システム域の書き込みの失敗)	アンロードされたテープ・カートリッジがそのシステム域に正常に書き込みできなかった場合に、セットされます。	データを別のテープ・カートリッジにコピーして、古いカートリッジを廃棄してください。
53	35h	Tape system area read failure (テープ・システム域の読み取りの失敗)	ロード時にテープ・システム域から正常に読み取られなかった場合に、セットされます。	データを別のテープ・カートリッジにコピーして、古いカートリッジを廃棄してください。

手動でのカートリッジの取り外し

問題判別手順によって問題の原因となっているテープ・ドライブを識別したら、オプションとして以下のいずれかを実行することができます。

- 1 手動でカートリッジを取り外します (下記の手順を参照)。
- 1 手動でカートリッジを取り外せない場合は、保守のトレーニングを修了した方に依頼してください。



警告: 保守のトレーニングを修了した方がのみが、ドライブを開いて修理するようにしてください。テープ・カートリッジの手動での取り外し以外の修理を行うと、保証が無効になります。

カートリッジの取り外し

テープ・ドライブからのテープ・カートリッジの排出に失敗した場合は、手動でカートリッジを取り外すことができます。この手順には以下のツールが必要です。

- 1 2.5 mm アレン・レンチ
- 1 小さなマイナス・ドライバーまたはポテンシオメーター・セット・ツール
- 1 2 mm 六角レンチ
- 1 #3 プラス・ドライバー
- 1 ラジオ・ペンチ
- 1 懐中電灯 (オプション)

警告: この手順を行う前に、以下の点に注意してください。

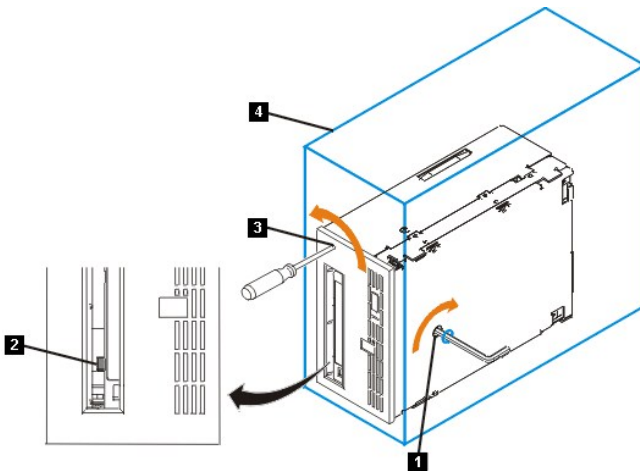


- 1 **すでにドライブからテープ・カートリッジを取り外す通常の方法をすべて試みていることを確認します。**
- 1 この手順は、詰まっているテープ・カートリッジに損傷を与えます。この手順を行う場合には、詰まったカートリッジから別のカートリッジにデータをコピーしてください。カートリッジが損傷したと思われる場合は、取り替えてください。
- 1 この手順を実行するのに電動ドライバーを使うと、テープを壊すおそれがあります。
- 1 ドライブ内のヘッドや電子コンポーネントに触れないでください。触れると、静電気の放電のために汚染や損傷が起こる可能性があります。

手動でテープ・カートリッジを取り外すには、以下のステップを実行します。

1. 前面を自分に向けてドライブを置き、ドライブを左側に傾けます (図 3 を参照)。
2. 装置の底部にあるアクセス穴を見つけます (図 3 の番号 1 を参照)。
3. 2.5 mm アレン・レンチをアクセス穴に差し込み、アレン・レンチが繰出リール・モーターのねじに収まるようにはめます。
4. テープ・ロード格納機構のドアを押して開き、ドライブのテープ巻取機構リールにあるフラグを見つけます (図 3 の番号 2 を参照)。

図 3 テープが破損しているかどうかの判別



警告: 次のステップでは、アレン・レンチを反時計回りでなく時計回りに回します。反時計回りに回すと、テープが損傷するおそれがあります。

5. テープが壊れていないかどうかを判断するために、アレン・レンチを時計回りに回しているとき (図 3 の番号 1 を参照) に、ドライブのテープ巻き取り機構リールのフラグ (図 3 の番号 2 を参照) を監視します (アレン・レンチを反時計回りに動かさないようにしてください)。
 - 繰出リール・モーターのねじを時計回りに回そうとしたときにアレン・レンチが引っ掛かる場合は、ステップ 7 に進んでください。
 - 繰出リール・モーターのねじをアレン・レンチで時計回りに回したときにテープ巻取機構リールが回れば、テープは壊れていません。ステップ 6 に進んでください。
 - 繰出リール・モーターのねじをアレン・レンチで時計回りに回したときにテープ巻取機構リールが回らず、繰出リール・モーターのねじが自由に回る場合は、テープは壊れていません。リーダー・ブロックの位置を判別する必要があります。これを行うには、小さなマイナス・ドライバーまたはポテンシオメーター・セット・ツールをリーダー・モーター・ギアのアクセス穴に差し込みます (図 3 の番号 3 を参照)。ドライバーを反時計回りに回します。場合によっては、長い時間回すことになります。
 - カートリッジが最後まで行ったら、テープは完全にカートリッジに入り、リーダー・ブロックはホーム位置になっています。カートリッジが排出されるまでドライバーを回し続けます。カートリッジを取り外します。
 - 引っ掛かりがあってカートリッジが最後まで行かない場合、リーダー・ブロックはホーム位置にありません。サービス技術員に連絡してください。
6. 引っ掛かりを感じるまで、アレン・レンチを回し続けます。テープを抜き取らず、できる限り巻き戻します。
 - **注:** 回す回数が何回必要になるかは、テープの先端がカートリッジのテープ巻取機構リールのどこにあるかによって異なります。場合によっては、長い時間アレン・レンチを回すことになります。
7. まだアレン・レンチを底部のアクセス穴に差し込んだままで、小さなマイナス・ドライバーまたはポテンシオメーター・セット・ツールをリーダー・モーター・ギアのアクセス穴に差し込みます (図 3 の番号 3 を参照)。
8. 繰出リール・モーターのねじが回せる状態のままで、アレン・レンチ (図 3 の番号 1 を参照) を時計回りに回し、リーダー・モーター・ギアを小さなマイナス・ドライバー (図 3 の番号

- 3を参照)で反時計回りに回します(矢印を参照)。ドライバーを回すと、アレン・レンチはわずかに動きます。
9. 小さなマイナス・ドライバーを使って、ローダー・モーター・ギアをアンロード方向(反時計回り)に回し続けます。
- アレン・レンチに引っ掛かりがなく、カートリッジがゆっくりと止まり、テープ・ロード格納機構が完全に排出される位置まで出たら、この手順は正常に終了したことになります。小さなマイナス・ドライバーを取り外して、ステップ 10に進みます。
 - 引っ掛かりがあってカートリッジが動かない場合、ローダー機構が詰まっているか、リーダー・ブロックがホーム位置にありません。
10. テープ・カートリッジを取り外します。
11. ドライブが適切に作動することを確認するには、テープ・ドライブの診断を実行してください(『[診断または保守機能の選択](#)』の機能コード 1を参照)。
-

[目次ページへ戻る](#)

[目次ページへ戻る](#)

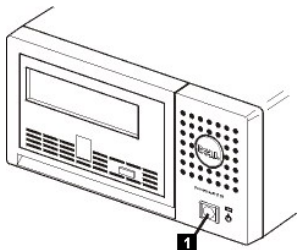
テープ・ドライブの使用: Dell™ PowerVault™ 110T LTO-2 テープ・ドライブ ユーザーズ・ガイド

[ドライブの操作](#) - [カートリッジのロード、アンロード、およびライト・プロテクト](#) - [テープ・カートリッジの手入れ](#) - [テープ機構のクリーニング](#)

ドライブの操作

前面パネルにある電源オン/オフ・ボタンを押して外付けドライブのスイッチをオンにします (図 1 の番号 1 を参照)。テープ・ドライブは電源オン自己診断テストを実行します。ハードウェアの自己診断テスト終了時に、状況ライトが緑色でオンになります。

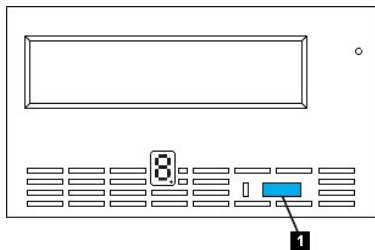
図 1. ドライブのスイッチ・オン - 電源オン/オフ・ボタン



ドライブのリセット

ドライブおよびコンピューターの電源をオフにせずにドライブをリセットできます。これは、ドライブが応答しなくなった場合に必要になります。このリセットを行うには、テープ・ドライブの前面パネルにある排出ボタンを 10 秒間押し続けます (図 2 の番号 1 を参照)。ドライブは、大切な技術データのダンプをドライブ・メモリーに強制的にとり、既存のダンプを上書きします。これで、ドライブがリポートして通信可能になります。

図 2. ドライブのリセット - 排出ボタン



カートリッジのロード、アンロード、およびライト・プロテクト

ドライブには、LTO ULTRIUM 規格で指定された LTO Ultrium フォーマット・カートリッジのみを使用してください。カートリッジのラベル域に 1 枚のラベルだけが貼られていることを確認してください。絶対に規格外のラベルを使用しないでください。カートリッジのラベル域以外の場所には何も貼らないでください。

テープ・ドライブは、以下のカートリッジ・タイプを使用します。

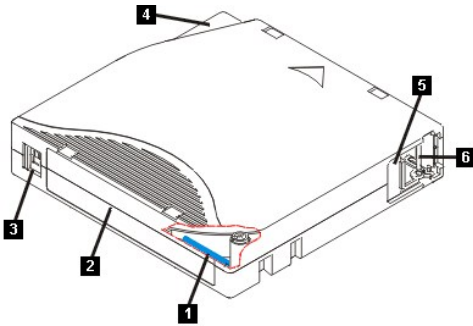
- 1 LTO Ultrium 100 GB データ・カートリッジ (Generation 1)
- 1 LTO Ultrium 200 GB データ・カートリッジ (Generation 2)
- 1 LTO Ultrium ユニバーサル・クリーニング・カートリッジ

Dell PowerVault 110T LTO-2 テープ・ドライブは、これまでの Dell PowerVault 110T LTO テープ・ドライブのカートリッジと互換性があります。LTO2 テープ・ドライブのカートリッジの互換性は、次のとおりです。

- 1 Generation 2 カートリッジから Generation 2 フォーマットの読み取りおよび書き込みを行います。
- 1 Generation 1 カートリッジから Generation 1 フォーマットの読み取りおよび書き込みを行います。
- 1 Generation 1 カートリッジには Generation 2 フォーマットを書き込みません。
- 1 Generation 1 カートリッジは Generation 2 フォーマットには再フォーマットしません。

図 3 に、LTO Ultrium 200 GB データ・カートリッジとそのコンポーネントを示します。

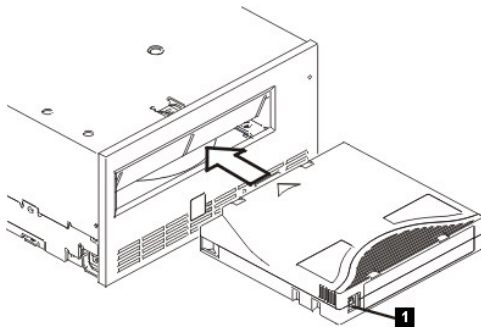
図 3. LTO Ultrium 200 GB データ・カートリッジ



1. LTO カートリッジ・メモリー
2. ラベル域
3. ライト・プロテクト・スイッチ
4. 挿入ガイド
5. カートリッジ・ドア
6. リーダー・ピン

テープ・カートリッジのロード

図 4. ロード



1. テープ・ドライブの電源がオンになっていることを確認します (状況ライトが緑色でオン)。
2. ライト・プロテクト・スイッチ (図 4 の番号 1 を参照) が正しくセットされていることを確認します。『[カートリッジのライト・プロテクト・スイッチのセット](#)』を参照してください。
3. ライト・プロテクト・スイッチがユーザーの方に向くように、カートリッジを持ちます。
4. テープ・ロード格納機構にカートリッジをスライドさせて入れます (図 4 を参照)。

注:

- a. カートリッジがすでに排出位置にあるときに、そのカートリッジを再挿入したい場合は、カートリッジを取り外してから再び挿入します。
- b. カートリッジがすでにロードされているときに、電源を再度入れ直す (電源をいったんオフにしてからオンにする) と、テープは再ロードされます。

テープ・カートリッジのアンロード

1. テープ・ドライブの電源がオンになっていることを確認します (状況ライトが緑色でオン)。
2. 排出ボタンを押します。ドライブはテープを巻き戻して、カートリッジの一部を排出します。状況ライトが、テープの巻き戻し中は緑色で明滅し、カートリッジの一部が排出される前にオフになります。
3. カートリッジの一部が排出されたら、そのカートリッジを持って取り外します。

テープ・カートリッジをアンロードすると、テープ・ドライブは常に、すべての関連情報をカートリッジのメモリーに書き込みます。

⚠ 警告: ドライブ活動インディケータがオンの間は、テープ・カートリッジを取り外さないでください。

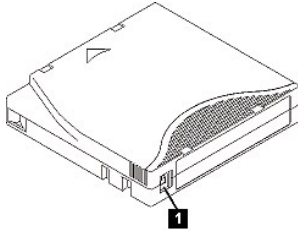
テープ・カートリッジのライト・プロテクト・スイッチのセット

⚠ 警告: ライト・プロテクトは、バルク消去や消磁による消去からカートリッジを保護することはできません。 Ultrium フォーマットのカートリッジをバルク消去しないでください。これによって、それまでに記録されたサーボ情報が破棄され、カートリッジが使用できなくなります。

テープ・カートリッジのライト・プロテクト・スイッチの位置によって、テープに書き込むことができるかどうかが決まります。

- 1 このスイッチがロックされている (赤のバッドロック) と、テープにデータを書き込むことはできません。
- 1 このスイッチがアンロックされている (黒の空洞) と、テープにデータを書き込むことができます。

図 5. ライト・プロテクト・スイッチのセット



スイッチをセットするには、スイッチを左右にスライドさせて希望する位置にします。カートリッジをドライブに挿入してから赤いタブをスライドしても、カートリッジを取り出して再度挿入するまで変更は有効になりません。

テープ・カートリッジの手入れ

警告: テープ・ドライブに損傷のあるテープ・カートリッジを挿入しないでください。損傷したカートリッジを使用すると、ドライブの信頼性を損なうおそれがあり、ドライブとカートリッジの保証が無効になることがあります。テープ・カートリッジを挿入する前に、カートリッジ・ケース、カートリッジ・ドア、およびライト・プロテクト・スイッチを調べて、破損箇所がないか検査してください。

誤った取り扱いや不適切な環境によって、LTO Ultrium テープ・カートリッジやそのテープが損傷を受けるおそれがあります。テープ・カートリッジへの損傷を防ぐため、またテープ・ドライブの高い信頼性を保つために、以下のガイドラインに従ってください。

保守トレーニングの実施

- 1 人が集まる場所でのメディアの適切な取り扱いを記述した手順書を準備してください。
- 1 テープを取り扱う方が、取り扱いおよび輸送手順についての適切なトレーニングを修了していることを確認してください。オペレーター、ユーザー、プログラマー、保管担当者、および輸送担当者が含まれます。
- 1 保管担当者または契約担当者が、メディアの取り扱い手順についての適切なトレーニングを修了していることを確認してください。
- 1 保守契約の一部として、メディアの取り扱い手順を含みます。
- 1 データ・リカバリー手順を定義して、関係者に徹底してください。

適切な梱包

- 1 カートリッジを輸送するときには、元の梱包箱またはよりよい梱包箱で輸送してください。
- 1 カートリッジは必ずケースに入れて輸送または保管してください。
- 1 輸送時には、推奨される輸送コンテナのみを使用して、カートリッジがケースにしっかりと収まるようにしてください。
- 1 カートリッジは、絶対に市販の郵便封筒に入れて輸送しないでください。必ず箱または元の梱包箱に入れてください。
- 1 カートリッジを段ボール箱または頑丈な素材の箱に入れて輸送する場合には、以下の点を確認してください。
 - カートリッジをポリエチレンのプラスチック・ラップまたはバッグで包んで、ほこり、湿気、および他の汚染物質から保護します。
 - カートリッジをきっちりとバックして、カートリッジが動かないようにします。
 - カートリッジを二重の箱に入れて (箱の中に入れてから、その箱を輸送用の箱に入れる)、2 つの箱の間に詰め物を入れます。

適切な環境順化および環境条件の提供

- 1 カートリッジを使う前に、通常の操作環境に 1 時間慣れさせること。カートリッジに結露が見られる場合には、さらに 1 時間待ってください。
- 1 カートリッジのすべての面が必ず乾いている状態で、カートリッジを挿入すること。
- 1 カートリッジを湿気や直射日光にさらさないこと。
- 1 100 エールステッドを超える磁場が広範囲に広がっている場所 (たとえば、端末、モーター、ビデオ装置、X 線装置、あるいは高電流のケーブルや電源機構の近くの場所) には、記録済みまたはブランクのカートリッジを置かないこと。このような場所に置くと、記録されたデータが消失したり、ブランク・カートリッジが使用できなくなる場合があります。
- 1 表 1 で概説する以下の環境条件を維持してください。

表 1. 環境仕様

環境に関する仕様				
環境要因	操作時	通常保管時	長期保管時	輸送時
温度	10 ~ 45 °C	16 ~ 32 °C	16 ~ 25 °C	-23 ~ 49 °C
相対湿度 (結露なし)	10 ~ 80%	20 ~ 80%	20 ~ 50%	5 ~ 80%
最大湿球温度	26 °C	26 °C	26 °C	26 °C
注: 1. 通常保管は 1 年未満の保管のことです。 2. 長期保管は 1 ~ 10 年の保管のことです。				

詳細な点検の実施

- 1 カートリッジの梱包を点検して、乱暴に扱われていないか調べます。


- 1 カートリッジを点検するときには、カートリッジ・ドアだけを開きます。カートリッジ・ケースの他の部分は開かないでください。ケースの上部と下部はねじで留められています。これらを分離するとカートリッジが使えなくなります。
- 1 カートリッジを使用または保管する前にカートリッジに損傷がないか点検します。
- 1 カートリッジの背面 (テープのロード・コンポーネントに最初]にロードするパーツ) を点検して、カートリッジ・ケースの継ぎ目にギャップがないことを確認します。継ぎ目にギャップがある場合には、リーダー・ピンが外れている可能性があります。
- 1 リーダー・ピンが正しく取り付けられているか調べます。
- 1 カートリッジに誤って触ってしまったのに使用できるように見える場合は、データをリカバリーできるようにするために、即時にすべてのデータを良好なカートリッジにコピーします。誤って触ってしまったカートリッジは廃棄してください。
- 1 取り扱いおよび輸送手順を確認します。

カートリッジを慎重に扱う

- 1 カートリッジを落とさないように。カートリッジを落とした場合は、カートリッジのドアを後ろにスライドして、リーダー・ピンがピンの保持スプリング・クリップに正しく収まっているか確認してください。
- 1 カートリッジの外側に出ているテープは触らないこと。テープに触ると、テープの表面やヘリの部分に損傷を与えるおそれがあります。これは、読み取りや書き込みの信頼性を損なうことがあります。カートリッジの外側に出ているテープを引っ張ると、テープとカートリッジのプレーキ機構に損傷を与えるおそれがあります。
- 1 7 個以上のカートリッジを積み重ねないこと。
- 1 再利用する予定のカートリッジは消磁しないこと。消磁するとテープが使用できなくなります。

テープ機構のクリーニング

DELL PowerVault 110T LTO-2 ドライブは、クリーニングが少なくても済むように開発されています。テープ・ドライブはドライブのクリーニングが必要なときに 1 文字ディスプレイに C を表示し、状況ライトをこはく色で明滅させます。C が表示されたら、テープ・ドライブにクリーニング・カートリッジを挿入します。

 **警告:** 「universal」(ユニバーサル) のラベルが付いた LTO クリーニング・カートリッジのみを使用してください。一部の Generation 1 クリーニング・カートリッジにはユニバーサル・タイプではないものがあります。Generation 2 テープ・ドライブは、LTO Ultrium ユニバーサル・クリーニング・カートリッジとのみ互換性があります。他のタイプのクリーニング・カートリッジをロードすると、テープ・ドライブは即時にそれを排出します。

各テープ・ドライブには、LTO Ultrium ユニバーサル・クリーニング・カートリッジが提供されています。ヘッドのクリーニングに布またはその他のものを使わないでください。クリーニング・カートリッジは、特殊なテープを使用してテープ・ヘッドをクリーニングします。

ユニバーサル・クリーニング・カートリッジは、一般的に 50 回 (製造元によって数は異なります) のクリーニングが可能です。クリーニング・カートリッジが即時に排出された場合は、有効期限が切れているか、サポートされるクリーニング・カートリッジではありません。そのカートリッジを廃棄して、新しいものを使用してください。

LTO Ultrium ユニバーサル・クリーニング・カートリッジを使用するには、次の手順を行います。

1. クリーニング・カートリッジをテープ・ドライブに挿入します。テープ・ドライブは自動的にクリーニングを実行します。クリーニングが終わると、ドライブはカートリッジを排出します。
2. ドライブからクリーニング・カートリッジを取り出します。

[目次ページへ戻る](#)